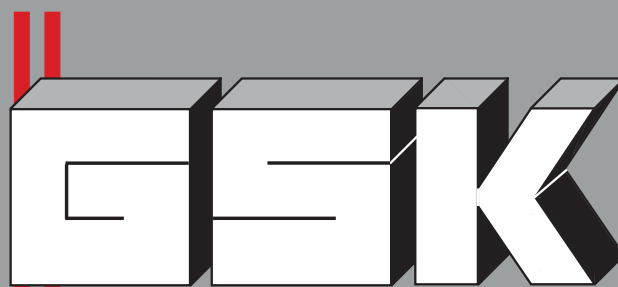


Kältetechnik
Fachgroßhandel GmbH





Kältetechnik
Fachgroßhandel GmbH

Ihr Dienstleister für Qualität und Kompetenz bei gewerblichen
Kühl- und Tiefkühlmöbeln aller Art.

Besuchen Sie uns auch auf unserer Website:



2021/22

Hinweis: Alle Schnitte und Bilder in diesem Katalog sind beispielhaft!
Druckfehler und Änderungen im Zuge des technischen Fortschritts ausdrücklich vorbehalten!

Die Energieeffizienzklassen

Energieeffizienzklasse	EEI
A	$EEI < 10$
B	$10 \leq EEI < 20$
C	$20 \leq EEI < 35$
D	$35 \leq EEI < 50$
E	$50 \leq EEI < 65$
F	$65 \leq EEI < 80$
G	$100 > EEI \geq 80$

Seit dem 01.03.2021 gelten neue Bestimmungen bezüglich des Ökodesigns für Kühlmöbel.

Die Klassifizierung ist unter anderem abhängig von der Ausstattung der Möbel. Wenden Sie sich deshalb einfach an unsere Ansprechpartner, diese teilen Ihnen gerne die Energieeffizienzklasse für Ihr individuell angefragtes Möbel mit.

Bitte beachten Sie, dass unsere Kategorien Eisbereiter, Salatbars und Kühlzellen vorerst noch von dieser Regelung seitens der EU ausgenommen sind.

Tel.: +49 8807 36921-0

E-Mail: info@gsk-diessen.de

Wer & wo ist die GSK?

Wir, die GSK Kältetechnik, sind ein Fachgroßhandel für gewerbliche Kühlmöbel aller Art. Unsere Möbel sind in ganz Deutschland und in vielen Teilen Europas im Einsatz.

Mit unseren beiden Standorten in Dießen am Ammersee sind wir stets für Sie da.

Kontaktieren Sie uns einfach!



Was macht die GSK?

Von einem einfachen Kühlschrank bis zu einem kompletten Frischeoasen-Konzept mit Kombinationen aus heiß/kalt und Salat/Snacks/Smoothie können wir jeden Bedarf unserer Kunden abdecken.

Mit unserem Außendienst haben Sie stets einen persönlichen Ansprechpartner bei Ihnen vor Ort.





Service- abteilung

Damit Sie auch während eines Störfalles nicht alleine dastehen, kümmert sich unsere Serviceabteilung gerne um Ihre Störmeldungen und Ersatzteilanfragen.



Ersatz- teillager

Durch unser eigenes Lager im Haus, können wir sofort die Verfügbarkeit der benötigten Ersatzteile sicherstellen und sie Ihnen schnellstmöglich zuschicken.



Salatbars

Interessieren Sie sich für Salatbars? Gerne informieren wir Sie auch hier über unsere große Auswahl. Ab Seite 98 finden Sie alle wichtigen Informationen hierzu.



Ver- bund- möbel

Alle in diesem Katalog aufgeführten Möbel sind steckerfertig - selbstverständlich bieten wir Ihnen unsere Produktpalette auch als Verbundmöbel an. Sprechen Sie uns einfach an!

Inhaltsverzeichnis:



Kühlregale

Seite 10 - 45



Kühlschränke

Seite 48 - 57



Präsentier & Kühlinseln

Seite 60 - 74



Eisbereiter

Seite 78 - 85



Thekenbereich

Seite 88 - 92



Kühlzellen















Seite 96 - 97

1 Kühlregale

- Nachtrollo
 - Eyre 2.0  Seite 10
 - Michigan  Seite 11
 - Vision  Seite 12
 - Smart Glass  Seite 13
 - Genius  Seite 14
 - Genius 2  Seite 15
 - Swan  Seite 16
 - Brioni 2  Seite 17
 - Argus  Seite 18
 - Onyx SV  Seite 19
 - Euro Madeira  Seite 20
 - Gem  Seite 21
 - Onyx  Seite 22
 - Twist  Seite 23
 - Coral  Seite 24
 - Pearl  Seite 25
 - LG Twist  Seite 26

- Türen
 - Eyre Doors 2.0  Seite 28
 - Michigan Doors  Seite 29
 - Amico  Seite 30
 - Amico Flat  Seite 31
 - Vision Doors   Seite 32
 - Ilmen   Seite 33
 - EV BT   Seite 34
 - Eagle  Seite 35
 - Phoenix 2  Seite 36
 - Smart Glass DRT  Seite 37
 - Swan Doors  Seite 38
 - Brioni 2 DRT   Seite 39
 - Eco Madeira  Seite 40
 - Amber  Seite 41
 - Gem Doors  Seite 42
 - Onyx Doors   Seite 43
 - Eco Twist  Seite 44
 - Clio 2.0   Seite 45









2 Kühlschränke

- ML-705.2  Seite 48
- ML-600  Seite 49
- ML-700  Seite 50
- ML-900  Seite 51
- CM/CN   Seite 52
- CM/CN X2   Seite 53
- CMF   Seite 54
- Compatto   Seite 55
- Wine Library  Seite 56
- Miami  Seite 57

3 Präsenter & Kühlinseln

- Maui  Seite 60
- Maui Cover  Seite 61
- Capri Cover  Seite 62
- Senja SV  Seite 63
- Arche Visio SV  Seite 64
- Arche Visio SV Twin  Seite 65
- Arche Visio  Seite 66
- Arrow Visio  Seite 67
- Bancarella OF  Seite 68
- Lomond   Seite 69
- Baikar   Seite 70
- Fox 2   Seite 71
- Mega 2   Seite 72
- Urano 2  Seite 73
- Diamond Glass   Seite 74

4 Eisbereiter

- GB 902 / 903  Seite 78
- GB 1555  Seite 79
- G 280  Seite 80
- G 510  Seite 81
- Muster 250  Seite 82
- Muster 600  Seite 83
- BIN  Seite 84
- RB / DRB  Seite 85

5 Thekenbereich

- Milos  Seite 88
- Kai  Seite 89
- FKV  Seite 90
- KKV  Seite 91
- weitere Möbel Seite 92

6 Kühlzellen

- Kühlzellen Seite 96 - 97

7 Frischeoasen

ab Seite 100

- Salatbars
- Frischeoasen
- Smoothie-/ Saftbars
- Suppenbars
- Referenzen



5.2

Yoghurt mit Erdbeere
€ 0,25

Alpenmilch Dörrkäse
€ 1,39

Soft Joghurt
€ 0,33

Eyre 2.0

🌡️ +2 / +4°

1



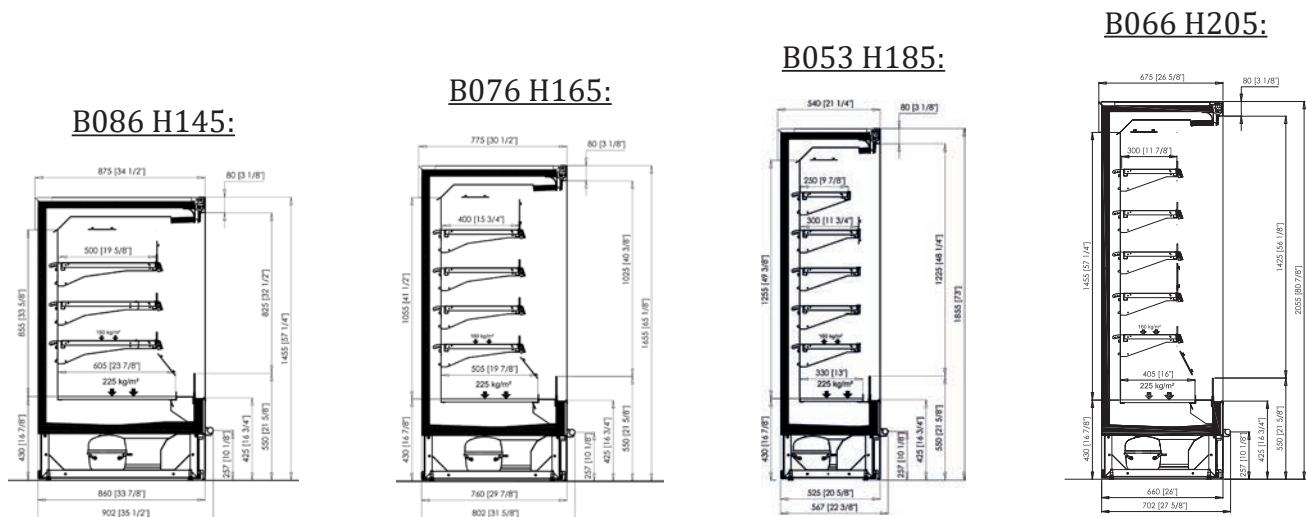
- Umluftkühlung
- Kältemittel R290
- LED-Kopfbeleuchtung
- Nachrollo manuell, slow return



**Propan
R290
ECO FRIENDLY**

Längen*:	937 mm	1.250 mm	1.875 mm	2.500 mm
Höhen:	1.455 mm** mit 3 Auslageböden	1.655 mm mit 4 Auslageböden	1.855 mm mit 5 Auslageböden	2.055 mm mit 6 Auslageböden
Tiefen:	525 mm	660 mm***	760 mm	860 mm

Beispielhafte Schnittzeichnungen:



* Längenangaben ohne Seitenteile
** nur in Tiefe B076 und B086 verfügbar

*** nur in Höhe H205 mm verfügbar

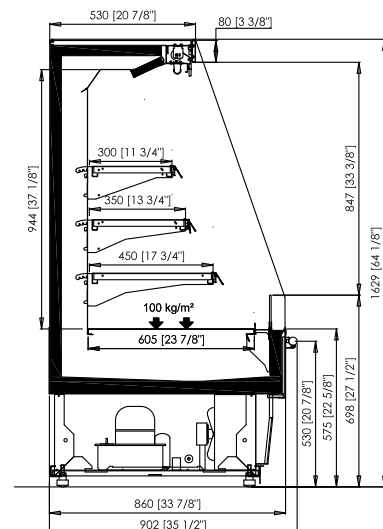
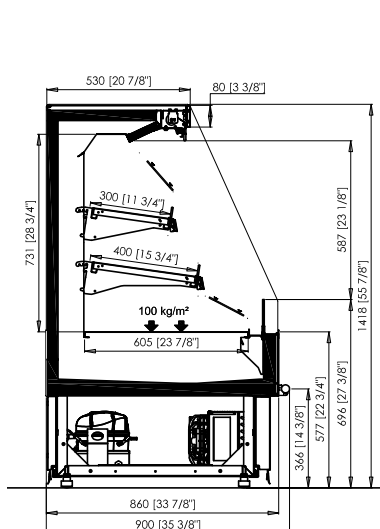
Michigan

 +2 / +4°


- Umluftkühlung
- Kältemittel R290
- LED-Kopfbeleuchtung
- Nachrollo manuell, slow return

Propan
R290
ECO FRIENDLY

Längen*:	1.250 mm	1.875 mm	2.500 mm
Höhen:	1.418 mm mit 2 Auslageböden	1.629 mm mit 3 Auslageböden	
Tiefe:	860 mm		



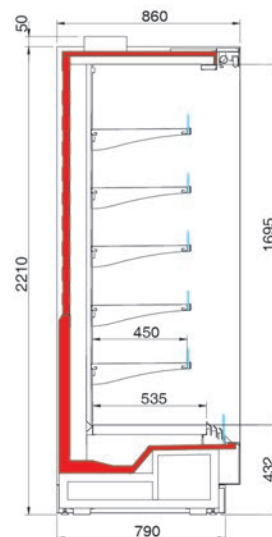
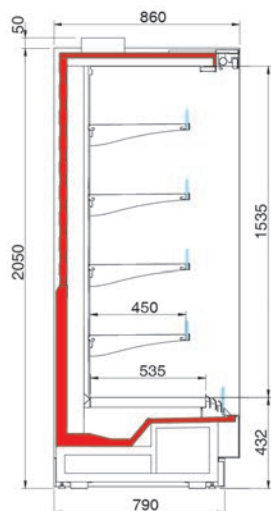
* Längenangaben ohne Seitenteile



- Umluftkühlung
- Kältemittel R290
- LED-Kopfbeleuchtung
- Nachtrollo manuell, slow return


Propan
R290
ECO FRIENDLY

Längen*:	937 mm	1.250 mm	1.875 mm	2.500 mm
Höhen:	2.050 mm mit 4 Auslageböden		2.210 mm mit 5 Auslageböden	
Tiefe:	860 mm			



* Längenangaben ohne Seitenteile

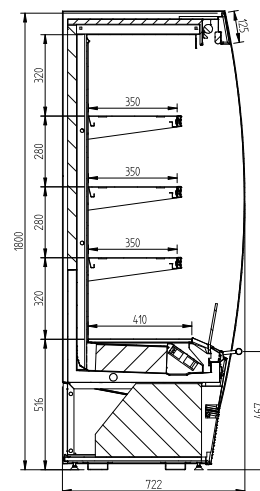
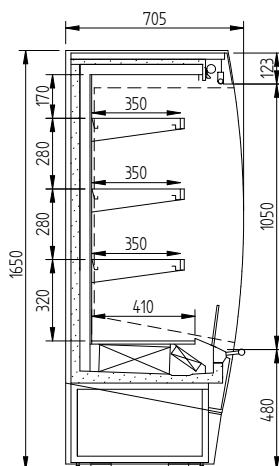
Smart Glass

 +2 / +4°


- Umluftkühlung
- Kältemittel R290 / R452a
- LED-Kopfbeleuchtung
- Nachrollo manuell, slow return

Propan
R290
ECO FRIENDLY

Längen*:	937 mm	1.250 mm	1.440 mm	1.875 mm**	2.500 mm**
Höhen:	1.650 mm mit 3 Auslageböden			1.800 mm mit 3 Auslageböden	
Tiefe:	693 mm				



* Längenangaben ohne Seitenteile

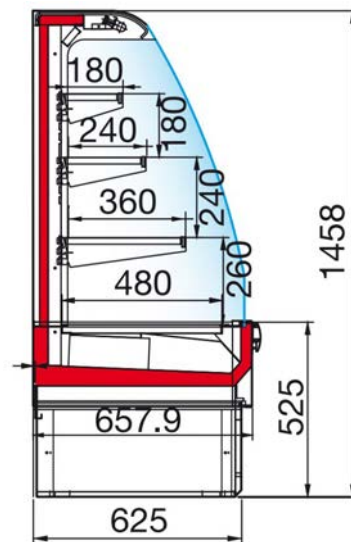
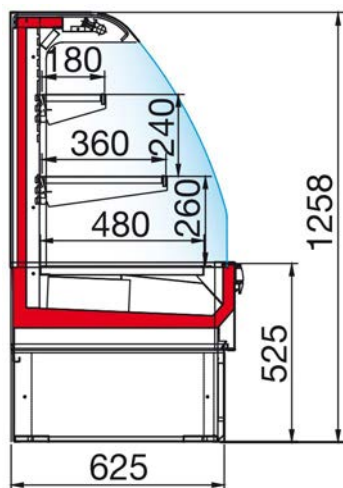
** nur mit Kältemittel R452a



- Umluftkühlung
- Kältemittel R290 / R452a
- LED-Kopfbeleuchtung
- Nachtrollo manuell, slow return

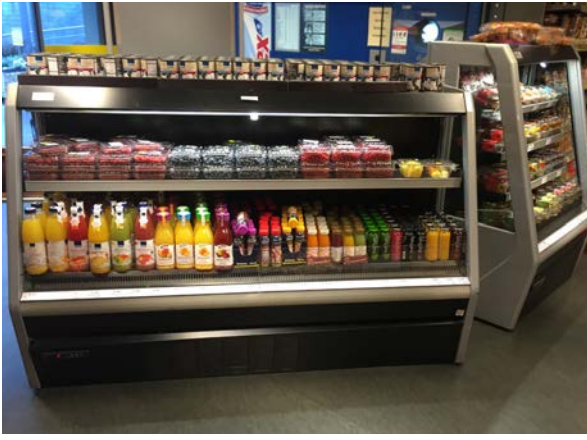
Propan
R290
ECO FRIENDLY

Längen*:	937 mm	1.250 mm	1.875 mm**
Höhen:	1.258 mm mit 2 Auslageböden		1.458 mm mit 3 Auslageböden
Tiefe:	625 mm		



* Längenangaben ohne Seitenteile
** nur mit Kältemittel R452a

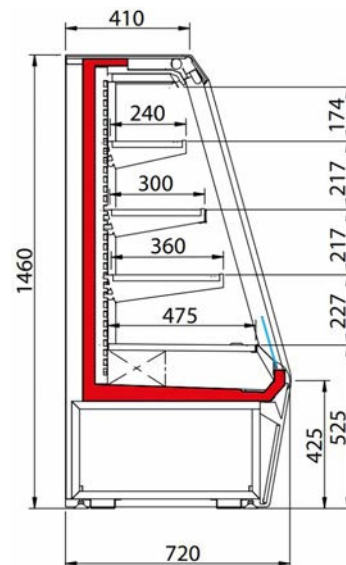
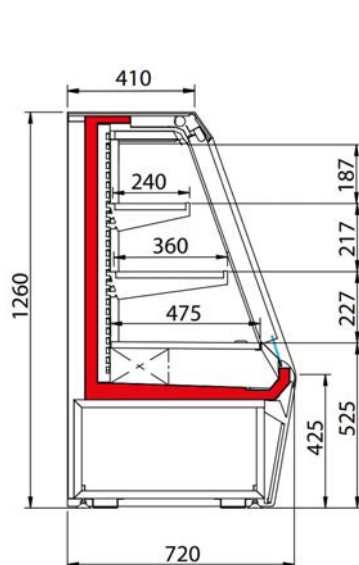
Genius 2



- Umluftkühlung
- Kältemittel R290 / R452a
- LED-Kopfbeleuchtung
- Nachtrollo manuell, slow return

Propan
R290
ECO FRIENDLY

Längen*:	620 mm	937 mm	1.250 mm	1.875 mm**
Höhen:	1.260 mm mit 2 Auslageböden		1.460 mm mit 3 Auslageböden	
Tiefe:	720 mm			



* Längenangaben ohne Seitenteile

** nur mit Kältemittel R452a

Swan

🌡️ +2 / +4°

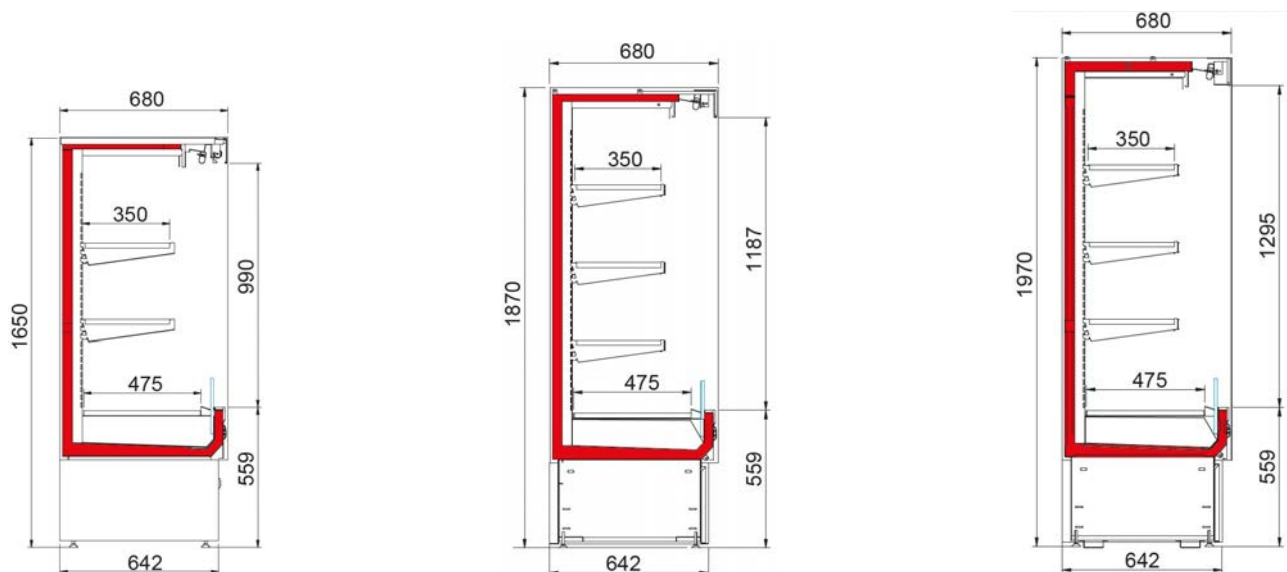
1



- Umluftkühlung
- Kältemittel R290 / R452a
- LED-Kopfbeleuchtung
- Nachtrollo manuell, slow return

Propan
R290
ECO FRIENDLY

Längen*:	622 mm	937 mm	1.250 mm	1.875 mm
Höhen:	1.650 mm mit 2 Auslageböden	1.870 mm mit 3 Auslageböden	1.870 mm mit 3 Auslageböden	1.970 mm mit 3 Auslageböden
Tiefe:	642 mm			



* Längenangaben ohne Seitenteile

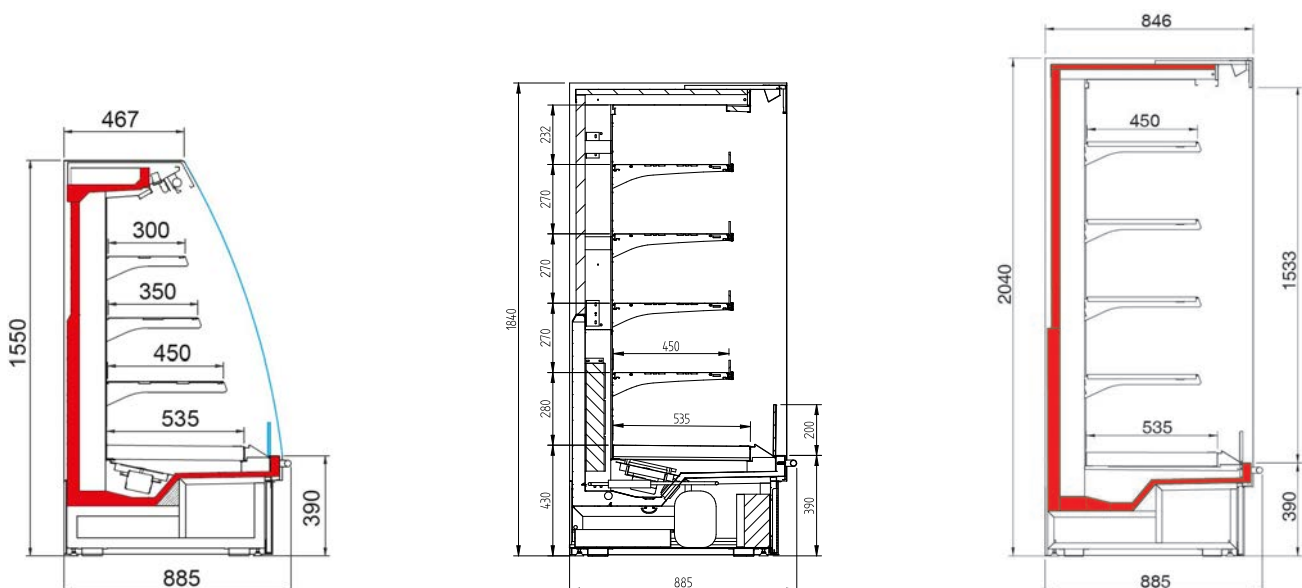
Brioni 2



- Umluftkühlung
- Kältemittel R290 / R452a
- LED-Kopfbeleuchtung
- Nachrollo manuell, slow return

Propan
R290
ECO FRIENDLY

Längen*:	937 mm	1.250 mm	1.875 mm**	2.500 mm**
Höhen:	1.550 mm mit 3 Auslageböden	1.840 mm mit 4 Auslageböden	1.840 mm mit 4 Auslageböden	2.040 mm mit 4 Auslageböden
Tiefe:	885 mm			



* Längenangaben ohne Seitenteile

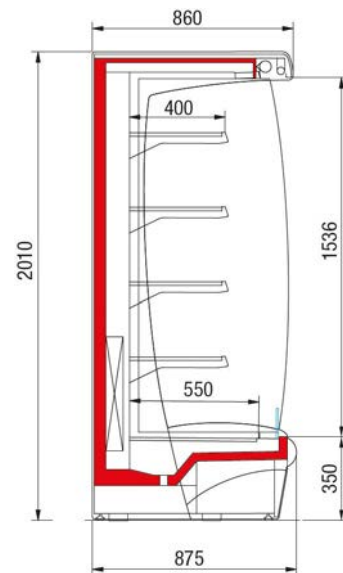
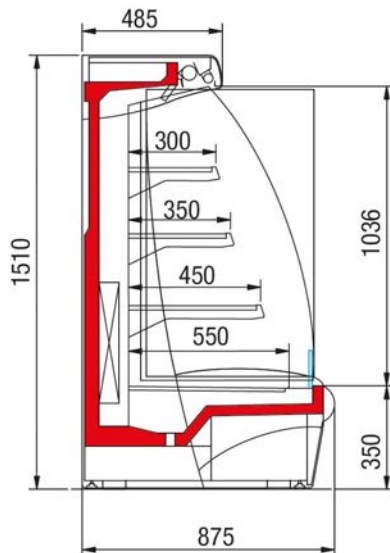
** nur mit Kältemittel R452a



- Umluftkühlung
- Kältemittel R290 / R452a
- LED-Kopfbeleuchtung
- Nachrollo manuell, slow return

Propan
R290
ECO FRIENDLY

Längen*:	937 mm	1.250 mm	1.875 mm**	2.500 mm**
Höhen:	1.510 mm mit 3 Auslageböden		2.010 mm mit 4 Auslageböden	
Tiefe:	875 mm			



* Längenangaben ohne Seitenteile
** nur mit Kältemittel R452a

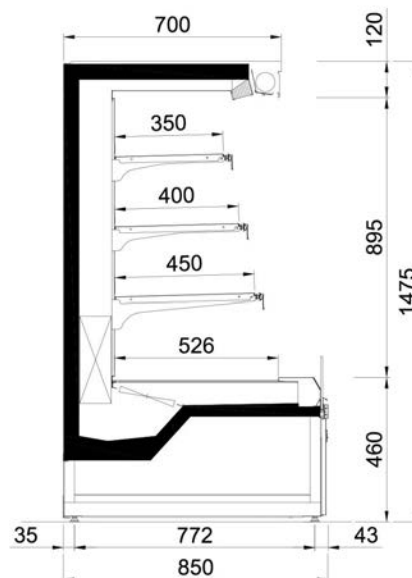
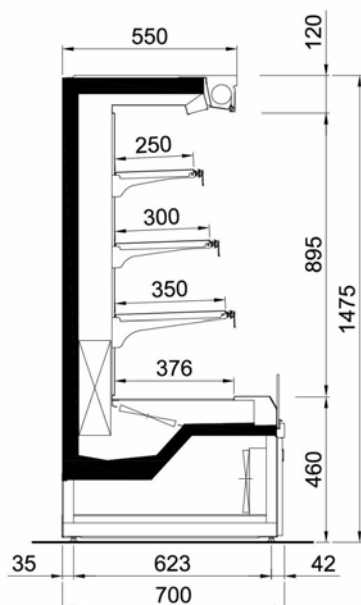
Onyx SV



- Umluftkühlung
- Kältemittel R290
- LED-Kopfbeleuchtung
- Nachtrollo manuell, slow return

Propan
R290
ECO FRIENDLY

Längen*:	937 mm	1.250 mm	1.450 mm
Höhe:	1.475 mm mit 3 Auslageböden		
Tiefen:	700 mm	850 mm	



* Längenangaben ohne Seitenteile

Euro Madeira



0 / +2°

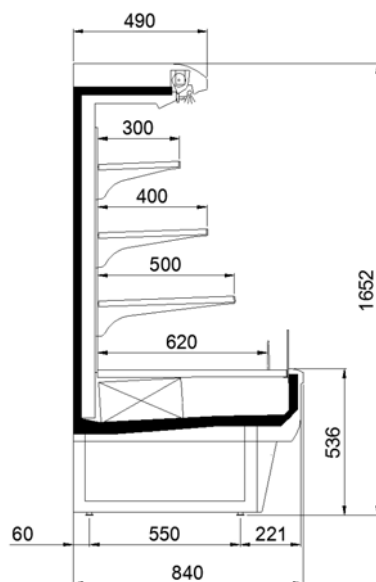
+3 / +5°

1



- Umluftkühlung
- Kältemittel R449a
- Eco Lüfter
- LED-Kopfbeleuchtung
- Nachtrollo manuell, slow return

Längen*:	937 mm	1.250 mm	1.875 mm	2.500 mm
Höhe:	1.652 mm mit 3 Auslageböden			
Tiefe:	840 mm			



* Längenangaben ohne Seitenteile

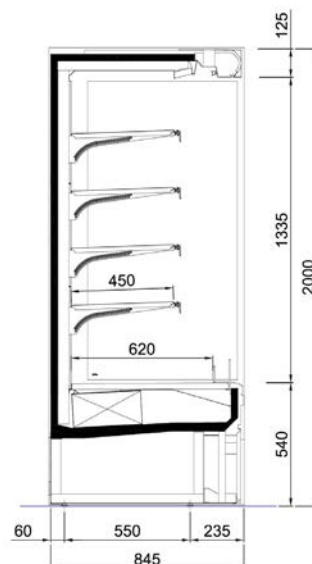


1

- Umluftkühlung
- Kältemittel R290 / R449a
- LED-Kopfbeleuchtung
- Nachtrollo manuell, slow return

Propan
R290
ECO FRIENDLY

Längen*:	937 mm	1.250 mm**	1.875 mm	2.500 mm
Höhe:	2.000 mm mit 4 Auslageböden			
Tiefe:	845 mm			



* Längenangaben ohne Seitenteile

** R290 nur bei L125 in M2

Onyx



0 / +2°

+3 / +5°

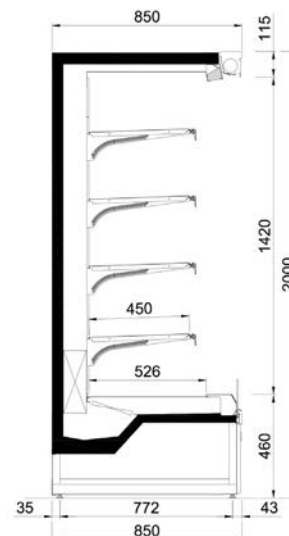
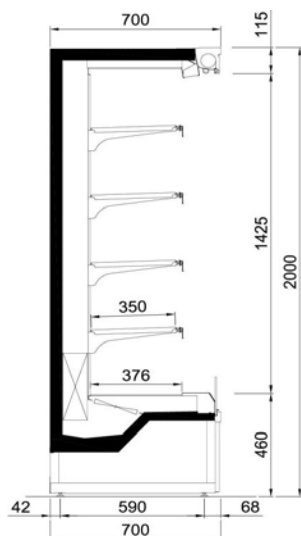
1



- Umluftkühlung
- Kältemittel R290
- LED-Kopfbeleuchtung
- Nachtrollo manuell, slow return

Propan
R290
ECO FRIENDLY

Längen*:	937 mm	1.250 mm	1.875 mm	2.500 mm
Höhe:	2.000 mm mit 4 Auslageböden			
Tiefen:	700 mm		850 mm	



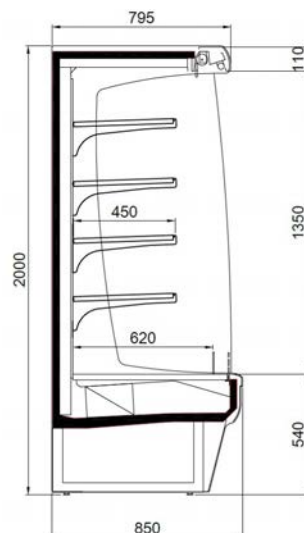
* Längenangaben ohne Seitenteile

Twist

 0 / +2° +3 / +5°


- Umluftkühlung
- Kältemittel R449a
- Eco Lüfter
- LED-Kopfbeleuchtung
- Nachtrollo manuell, slow return

Längen*:	937 mm	1.250 mm	1.875 mm	2.500 mm
Höhe:	2.000 mm mit 4 Auslageböden			
Tiefe:	850 mm			



* Längenangaben ohne Seitenteile

Coral

🌡️ +3 / +5°

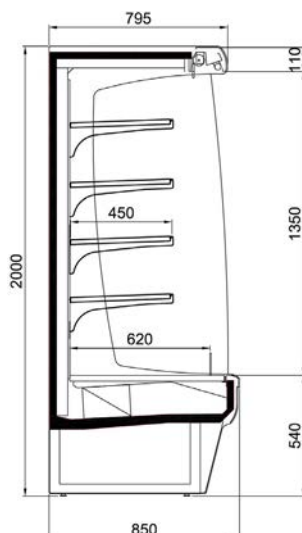
1



- Umluftkühlung
- Kältemittel R290
- Eco Lüfter
- LED-Kopfbeleuchtung
- Nachtrollo manuell, slow return


Propan
R290
ECO FRIENDLY

Länge*:	1.250 mm
Höhe:	2.000 mm mit 4 Auslageböden
Tiefe:	850 mm



* Längenangabe ohne Seitenteile

Pearl

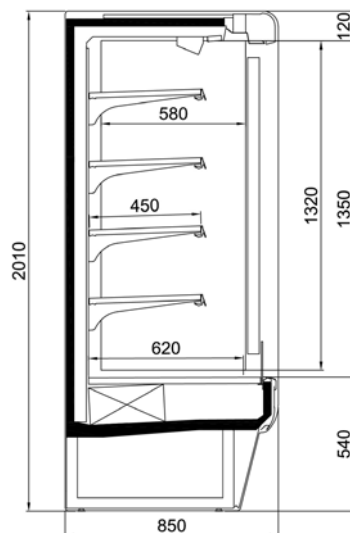
 +3 / +5°


1

- Umluftkühlung
- Kältemittel R290
- Eco Lüfter
- LED-Kopfbeleuchtung
- LED-Beleuchtung in den Seitenteilen
- Nachtrollo manuell, slow return

Propan
R290
ECO FRIENDLY

Länge*:	1.250 mm
Höhe:	2.010 mm mit 4 Auslageböden
Tiefe:	850 mm



* Längenangabe ohne Seitenteile

LG Twist

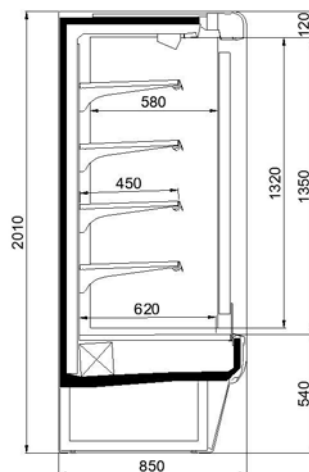
0 / +2°
+3 / +5°

1



- Umluftkühlung
- Kältemittel R449a
- Eco Lüfter
- LED-Kopfbeleuchtung**
- LED-Beleuchtung in den Seitenteilen
- Nachtrollo manuell, slow return

Längen*:	937 mm	1.250 mm	1.875 mm	2.500 mm
Höhe:	2.010 mm mit 4 Auslageböden			
Tiefe:	850 mm			



* Längenangaben ohne Seitenteile

** L093 ohne Kopfbeleuchtung

1

Kühlregale
mit Türen
Seite 28 - 45

Eyre Doors 2.0



0 / +2°

+2 / +4°

1



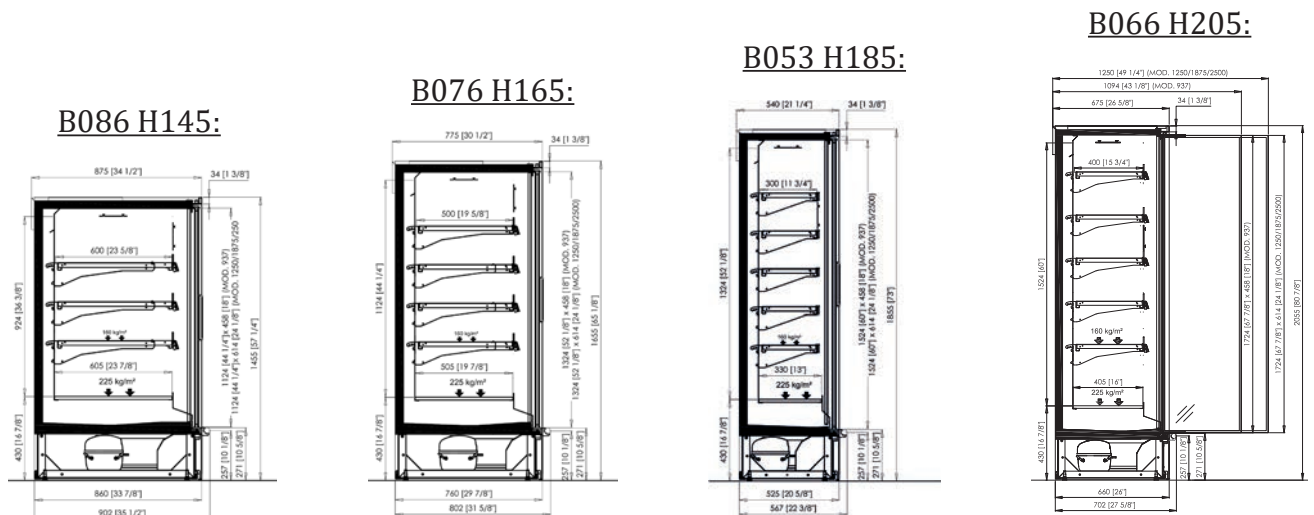
- Umluftkühlung
- Kältemittel R290
- LED-Kopfbeleuchtung
- Glas-Drehtüren / Glas-Schiebetüren



Propan R290
ECO FRIENDLY

Längen*:	937 mm	1.250 mm	1.875 mm	2.500 mm
Höhen:	1.455 mm** mit 3 Auslageböden	1.655 mm mit 4 Auslageböden	1.855 mm mit 5 Auslageböden	2.055 mm mit 6 Auslageböden
Tiefen:	525 mm	660 mm***	760 mm	860 mm

Beispielhafte Schnittzeichnungen:



* Längenangaben ohne Seitenteile
** nur in Tiefe B076 und B086 verfügbar

*** nur in Höhe H205 mm verfügbar

Michigan Doors



0 / +2°

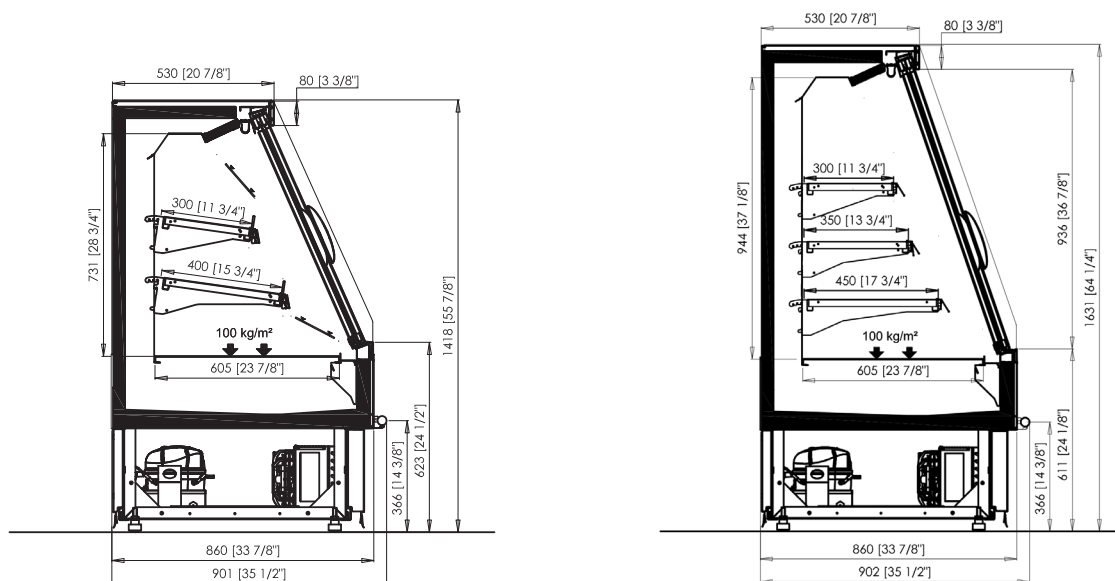
+2 / +4°



- Umluftkühlung
- Kältemittel R290
- LED-Kopfbeleuchtung
- Glas-Schiebetüren

Propan
R290
ECO FRIENDLY

Längen*:	1.250 mm	1.875 mm	2.500 mm
Höhen:	1.418 mm mit 2 Auslageböden		1.631 mm mit 3 Auslageböden
Tiefe:	860 mm		



* Längenangaben ohne Seitenteile

Amico



0 / +2°

+2 / +8°

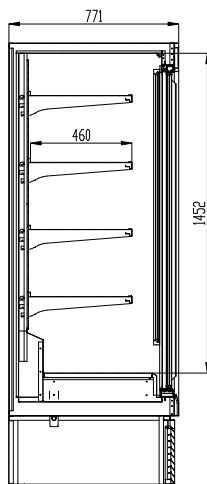
1



- Umluftkühlung
- Kältemittel R290 / R452a
- LED-Kopfbeleuchtung
- Glas-Schiebetüren

Propan
R290
ECO FRIENDLY

Längen:	1.000 mm	1.480 mm	1.910 mm
Höhe:	2.022 mm mit 4 Auslageböden		
Tiefe:	771 mm		



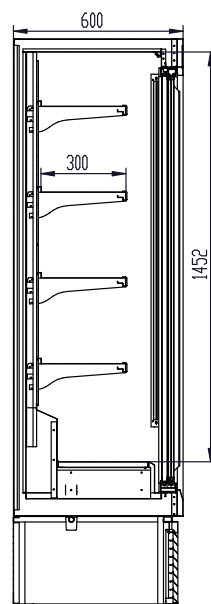
Amico Flat



- Umluftkühlung
- Kältemittel R290 / R452a
- LED-Kopfbeleuchtung
- Glas-Schiebetüren

Propan
R290
ECO FRIENDLY

Längen:	1.000 mm	1.480 mm	1.910 mm
Höhe:	2.022 mm mit 4 Auslageböden		
Tiefe:	600 mm		



Vision Doors

-23 / -18° **
0 / +2°

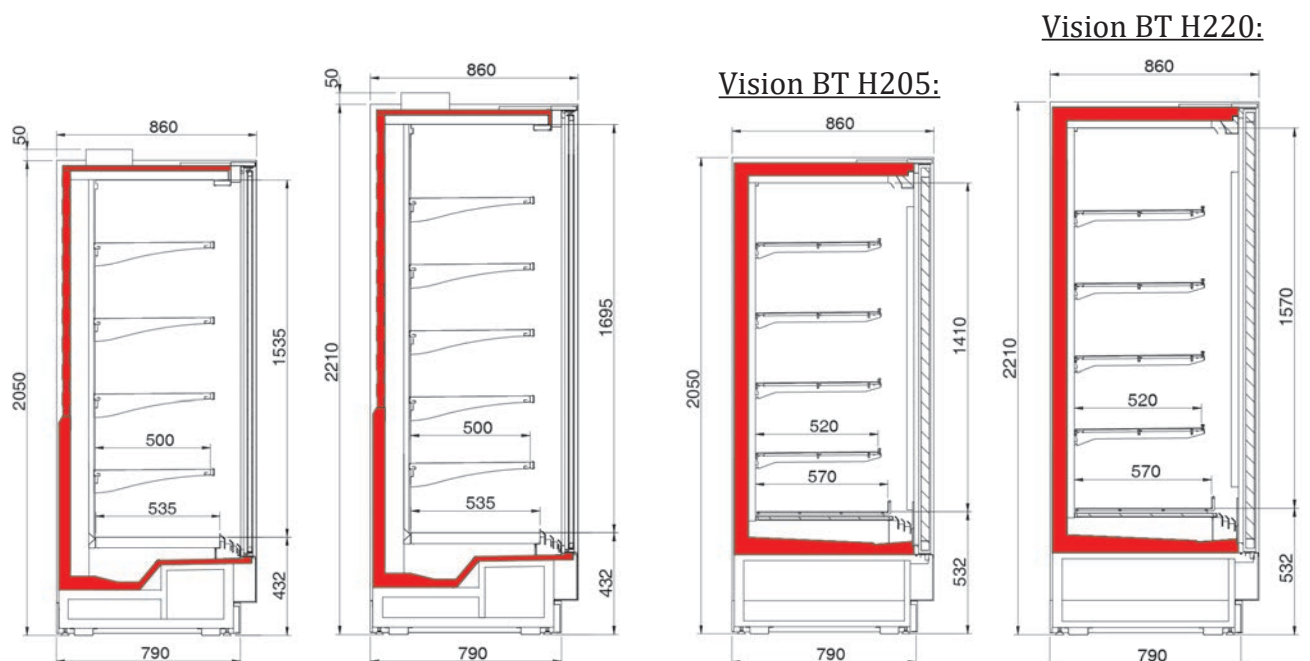
1



- Umluftkühlung
- Kältemittel R290
- LED-Kopfbeleuchtung
- Glas-Drehtüren

**Propan
R290**
ECO FRIENDLY

Längen*:	937 mm	1.250 mm	1.875 mm	2.500 mm
Höhe:	2.050 mm mit 4 Auslageböden		2.210 mm mit 5 Auslageböden	
Tiefe:	860 mm			



* Längenangaben ohne Seitenteile

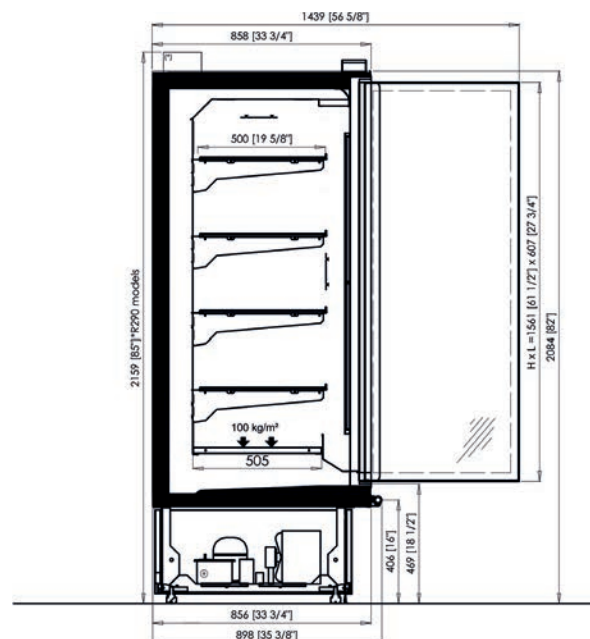
** BT nur L125 & L187



- Umluftkühlung
- Kältemittel R290
- LED-Beleuchtung (vertikal)
- Glas-Drehtüren

Propan
R290
ECO FRIENDLY

Längen*:	1.250 mm	1.875 mm	2.500 mm
Höhe:	2.084 mm mit 4 Auslageböden		
Tiefe:	856 mm		



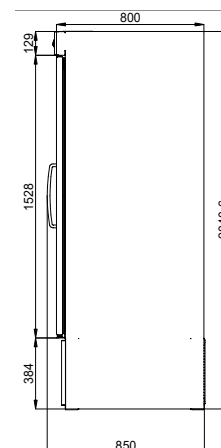
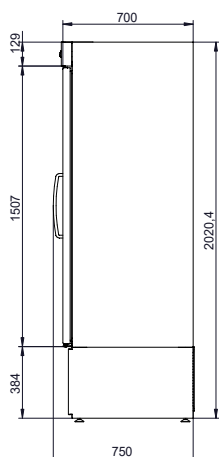
* Längenangaben ohne Seitenteile



- Umluftkühlung
- Kältemittel R290 / R452a
- LED-Beleuchtung (vertikal)
- Glas-Drehtüren

Propan
R290
ECO FRIENDLY

Längen:	650 mm	700 mm	1.330 mm	1.430 mm	2.000 mm	2.133 mm
Höhe:	2.050 mm mit 5 Auslageböden					
Tiefen:	750 mm			850 mm		



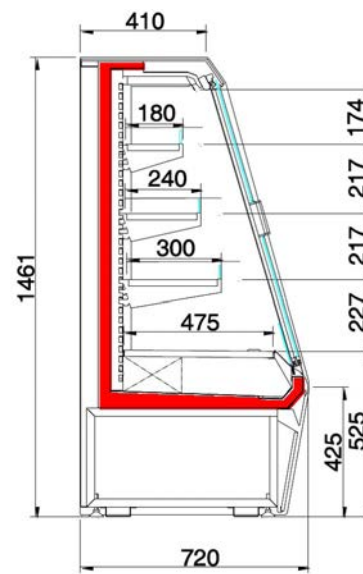
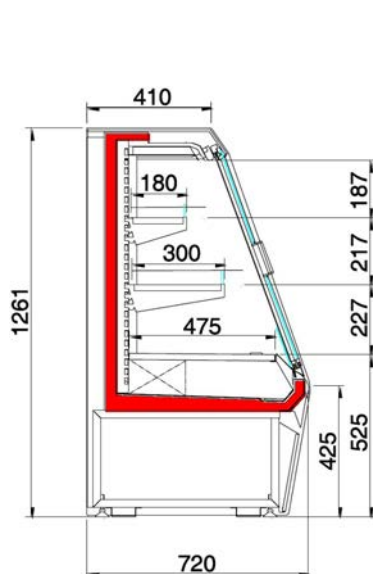
Eagle



- Umluftkühlung
- Kältemittel R290 / R452a
- LED-Kopfbeleuchtung
- Glas-Schiebetüren

Propan
R290
ECO FRIENDLY

Längen*:	937 mm	1.250 mm	1.875 mm**
Höhen:	1.261 mm mit 2 Auslageböden		1.461 mm mit 3 Auslageböden
Tiefe:	720 mm		



* Längenangaben ohne Seitenteile

** nur mit Kältemittel R452a

Phoenix 2

0 / +2° +2 / +4°

1



- Umluftkühlung
- Kältemittel R290 / R452a
- LED-Kopfbeleuchtung
- Glas-Schiebetüren


Propan
R290
ECO FRIENDLY

Längen*:	1.250 mm	1.875 mm	2.500 mm
Höhe:	1.550 mm mit 3 Auslageböden		
Tiefe:	885 mm		



* Längenangaben ohne Seitenteile

Smart Glass DRT

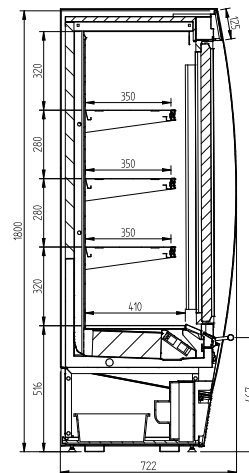
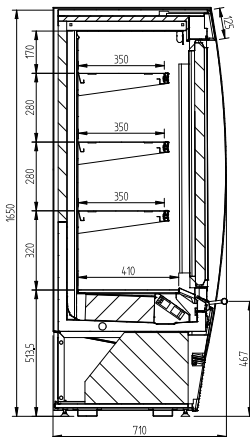
 +2 / +4°


1

- Umluftkühlung
- Kältemittel R290 / R452a
- LED-Kopfbeleuchtung
- Glas-Drehtüren

Propan
R290
ECO FRIENDLY

Längen*:	937 mm	1.250 mm	1.440 mm	1.875 mm**	2.500 mm**
Höhen:	1.650 mm mit 3 Auslageböden			1.800 mm mit 3 Auslageböden	
Tiefe:	693 mm				



* Längenangaben ohne Seitenteile

** nur mit Kältemittel R452a

Swan Doors

🌡️ +2 / +4°

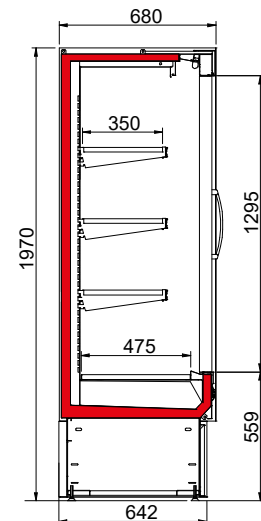
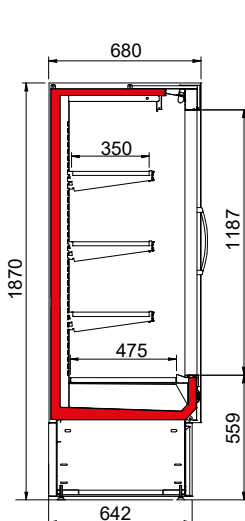
1



- Umluftkühlung
- Kältemittel R290 / R452a
- LED-Kopfbeleuchtung
- Glas-Drehtüren

Propan
R290
ECO FRIENDLY

Längen*:	622 mm	937 mm	1.250 mm	1.875 mm**
Höhen:	1.870 mm mit 3 Auslageböden		1.970 mm mit 3 Auslageböden	
Tiefe:	642 mm			



* Längenangaben ohne Seitenteile

** nur mit Kältemittel R452a

Brioni 2 Doors

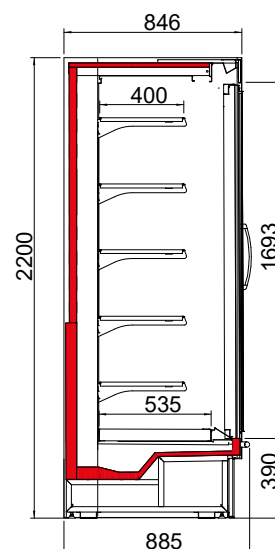
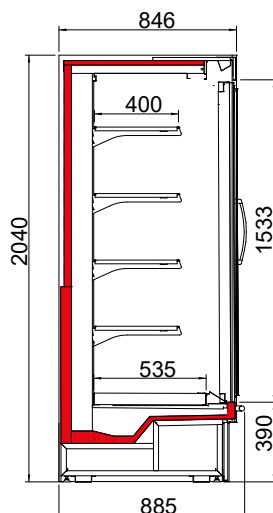

-23 / -18°**
0 / +2°
+2 / +4°



- Umluftkühlung
- Kältemittel R290 / R452a
- LED-Kopfbeleuchtung
- Glas-Drehtüren

Propan
R290
 ECO FRIENDLY

Längen*:	937 mm	1.250 mm	1.875 mm	2.500 mm
Höhen:	2.040 mm mit 4 Auslageböden		2.200 mm mit 5 Auslageböden	
Tiefe:	885 mm			



* Längenangaben ohne Seitenteile

** BT nur L125 & L187

Eco Madeira



0 / +2°

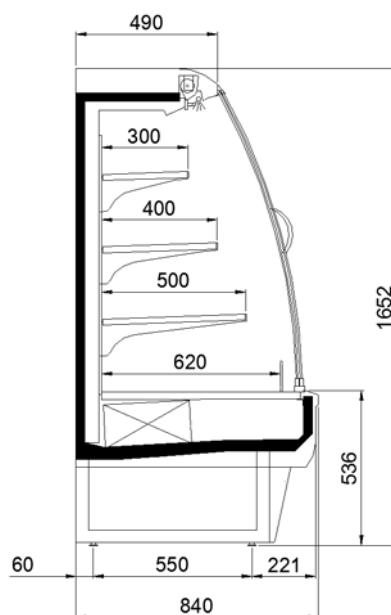
+3 / +5°

1




- Umluftkühlung
- Kältemittel R449a
- Eco Lüfter
- LED-Kopfbeleuchtung
- Glas-Schiebetüren

Längen*:	1.250 mm	1.875 mm	2.500 mm
Höhe:	1.652 mm mit 3 Auslageböden		
Tiefe:	840 mm		



* Längenangaben ohne Seitenteile

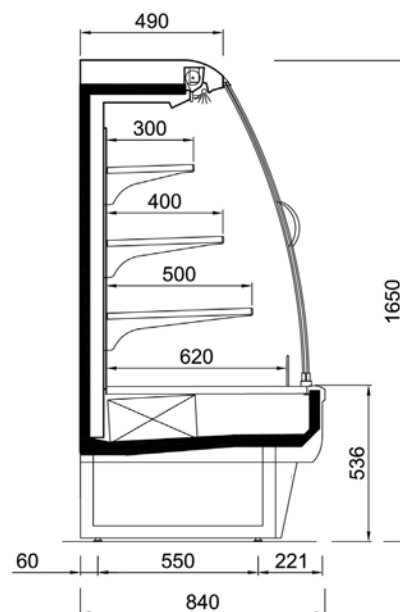
Amber

 +3 / +5°


- Umluftkühlung
- Kältemittel R290
- Eco Lüfter
- LED-Kopfbeleuchtung
- Glas-Schiebetüren

Propan
R290
ECO FRIENDLY

Längen*:	1.250 mm	1.875 mm	2.500 mm
Höhe:	1.650 mm mit 3 Auslageböden		
Tiefe:	840 mm		



* Längenangaben ohne Seitenteile

Gem Doors

0 / +2°
+3 / +5°

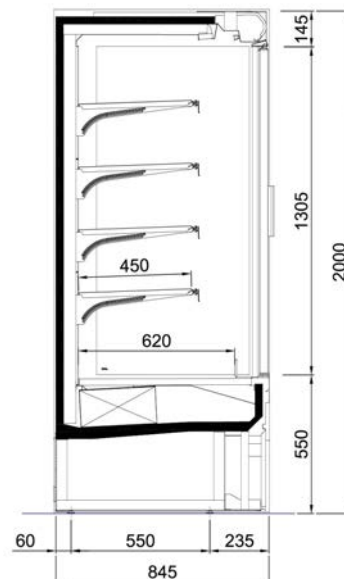
1



- Umluftkühlung
- Kältemittel R290** / R449a
- LED-Kopfbeleuchtung
- Glas-Drehtüren

Propan
R290
 ECO FRIENDLY

Längen*:	937 mm	1.250 mm	1.875 mm	2.500 mm
Höhe:	2.000 mm mit 4 Auslageböden			
Tiefe:	845 mm			



* Längenangaben ohne Seitenteile
 ** R290 nur bei L125, L187 und L250

Onyx Doors

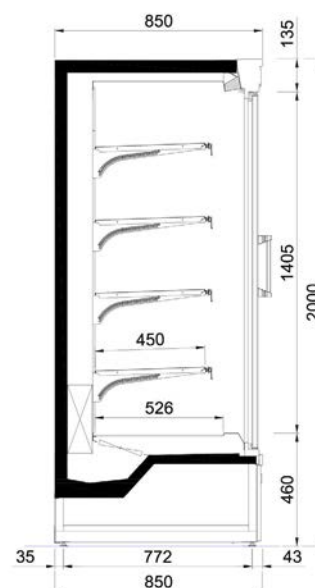
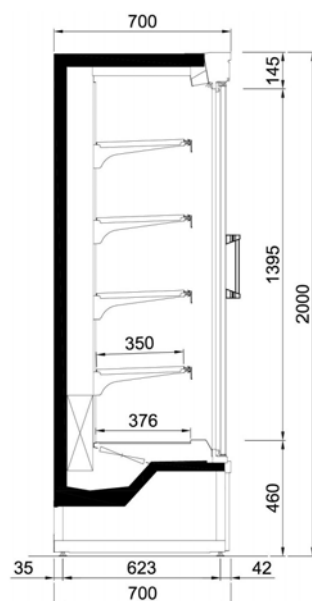

-20 / -18°
0 / +2°
+3 / +5°



- Umluftkühlung
- Kältemittel R290
- LED-Kopfbeleuchtung
- Glas-Drehtüren

Propan
R290
 ECO FRIENDLY

Längen*:	937 mm	1.250 mm	1.875 mm	2.500 mm
Höhe:	2.000 mm mit 4 Auslageböden			
Tiefen:	700 mm		850 mm	



* Längenangaben ohne Seitenteile

Eco Twist

0 / +2° +3 / +5°

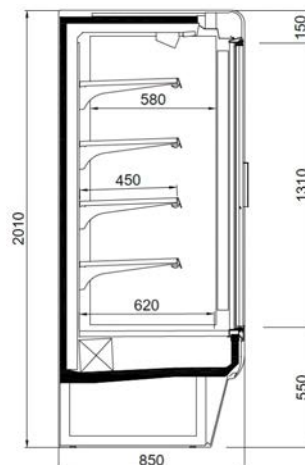
1



- Umluftkühlung
- Kältemittel R290 / R449a
- Eco Lüfter
- LED-Kopfbeleuchtung
- LED-Beleuchtung in den Seitenteilen
- Glas-Drehtüren / Glas-Schiebetüren

Propan
R290
ECO FRIENDLY

Längen*:	1.250 mm	1.875 mm	2.500 mm
Höhe:	2.010 mm mit 4 Auslageböden		
Tiefe:	850 mm		



* Längenangaben ohne Seitenteile

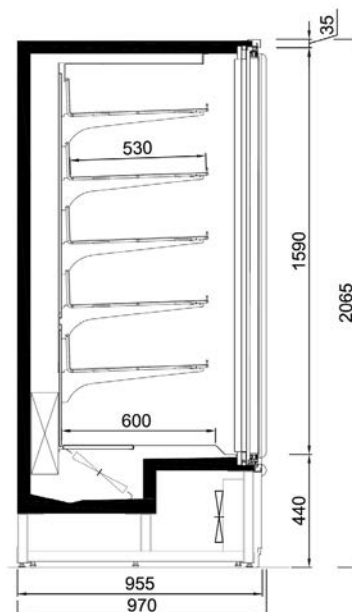
Clio 2.0

 -20 / -18°


- Umluftkühlung
- Kältemittel R290
- LED-Beleuchtung im Türrahmen (vertikal)
- Glas-Drehtüren

Propan
R290
ECO FRIENDLY

Längen*:	1.562 mm	2.343 mm
Höhe:	2.065 mm mit 5 Auslageböden	
Tiefe:	970 mm	



* Längenangaben ohne Seitenteile

2

Kühlschränke

Seite 48 - 57

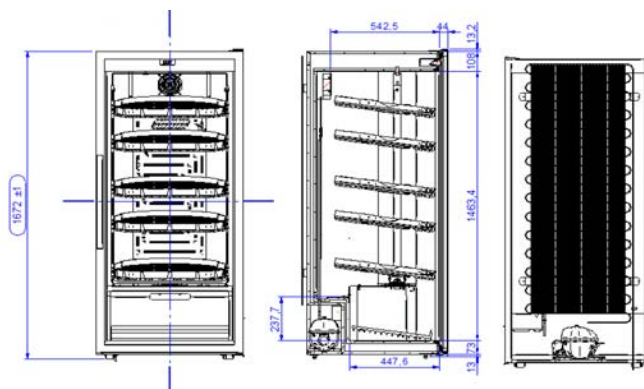




- Umluftkühlung
- Kältemittel R600a
- RotoShelf®-System - Platz für 240 Flaschen je 500 ml



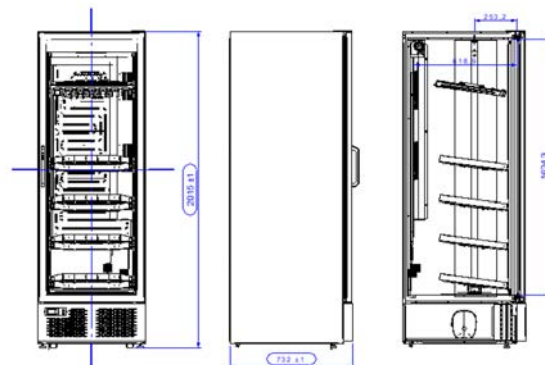
Länge:	736 mm
Höhe:	1.672 mm mit 5 drehbaren Auslageböden / eine feste Bodenauslage
Tiefe:	730 mm





- Umluftkühlung
- Kältemittel R600a
- RotoShelf®-System - Platz für 228 Flaschen je 500 ml

Länge:	600 mm
Höhe:	2.015 mm mit 6 drehbaren Auslageböden
Tiefe:	732 mm



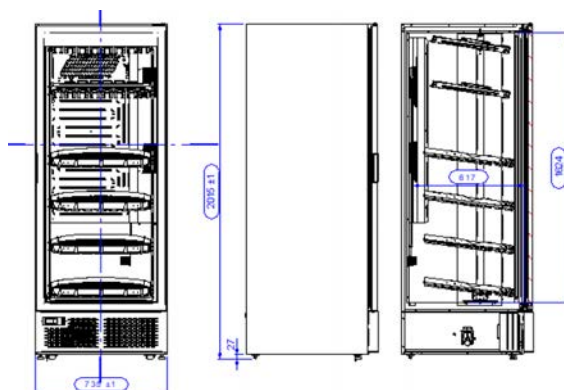
ML 700

🌡️ +6 / +10°



- Umluftkühlung
- Kältemittel R600a
- RotoShelf®-System - Platz für 288 Flaschen je 500 ml

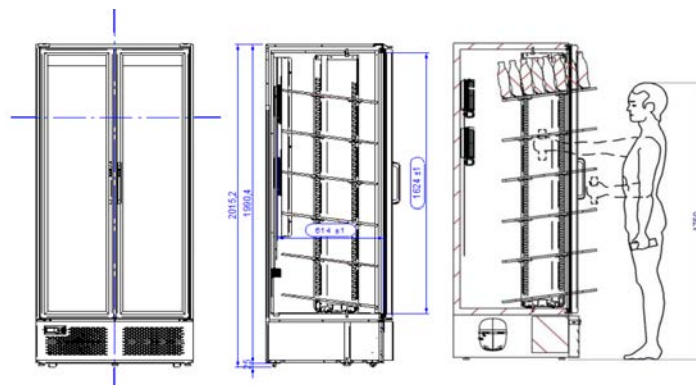
Länge:	735 mm
Höhe:	2.015 mm mit 6 drehbaren Auslageböden
Tiefe:	732 mm





- Umluftkühlung
- Kältemittel R600a
- RotoShelf®-System - Platz für 440 Flaschen je 500 ml

Länge:	905 mm
Höhe:	2.015 mm mit 6 drehbaren Auslageböden
Tiefe:	732 mm



CM/CN



-24 / -18° (CN)

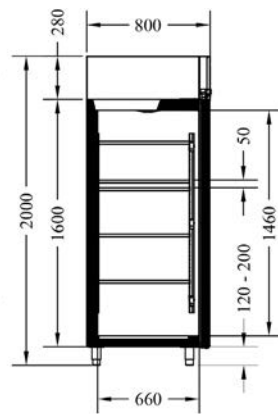
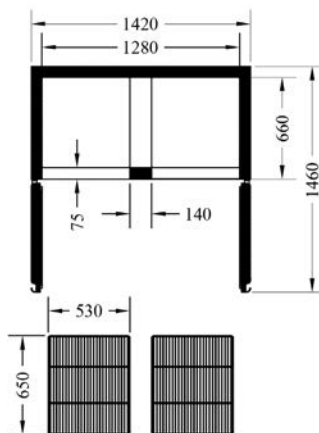
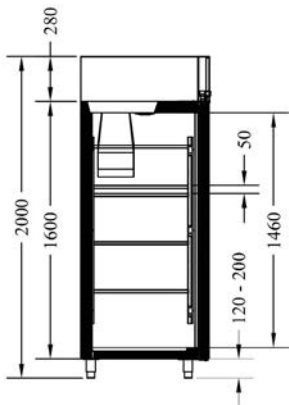
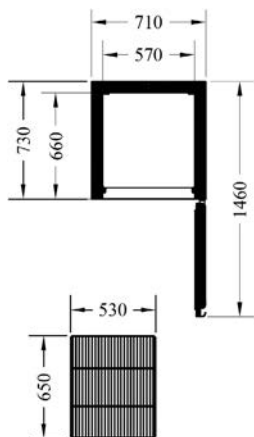
-2 / +8° (CM)



- Umluftkühlung
- Kältemittel R290
- LED-Beleuchtung (CM)
- Glas-Drehtüren oder Volltüren

Propan
R290
ECO FRIENDLY

Längen:	710 mm	1.420 mm
Höhe:	2.000 mm	
Tiefe:	800 mm	



CM/CN X2



-24 / -18° (CN)

-2 / +8° (CM)

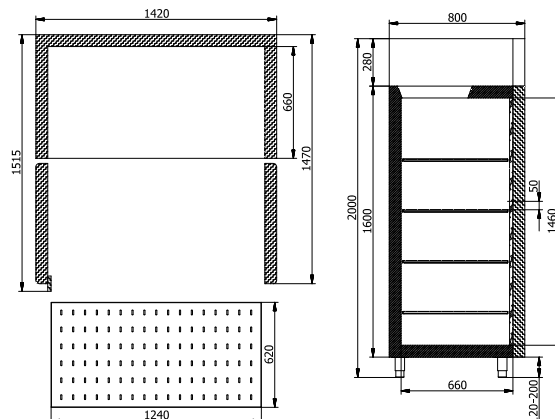


2

- Umluftkühlung
- Kältemittel R290
- LED-Beleuchtung (CM)
- Glas-Drehtüren oder Volltüren
- Ohne senkrechten Mittelpfosten

Propan
R290
ECO FRIENDLY

Länge:	1.420 mm
Höhe:	2.000 mm
Tiefe:	800 mm



CMF 600

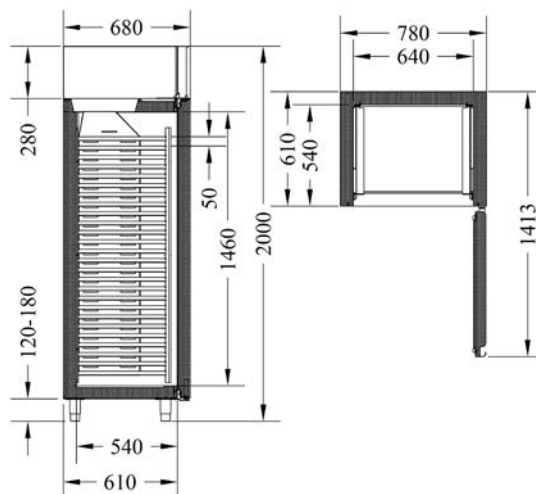
🌡️ -4 / +6°



- Fischkühlschrank
- Umluftkühlung
- Kältemittel R290
- PVC Behälter
- Volltüre


Propan
R290
ECO FRIENDLY

Länge:	780 mm
Höhe:	2.000 mm
Tiefe:	680 mm



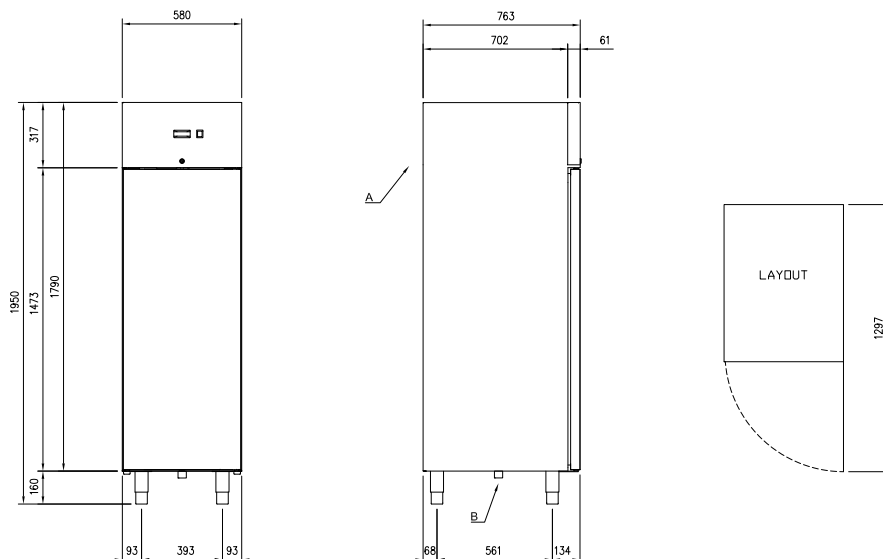
Compatto 400 - Fisch

 -2 / +7°


- Fischkühlschrank 
- Kältemittel R290
- Statische Kühlung
- Polyethylenbehälter
- Volltüre

Propan
R290
ECO FRIENDLY

Länge:	580 mm
Höhe:	1.950 mm
Tiefe:	763 mm



Wine Library

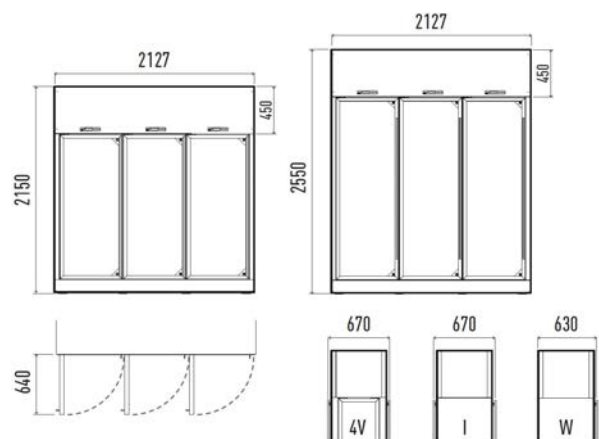
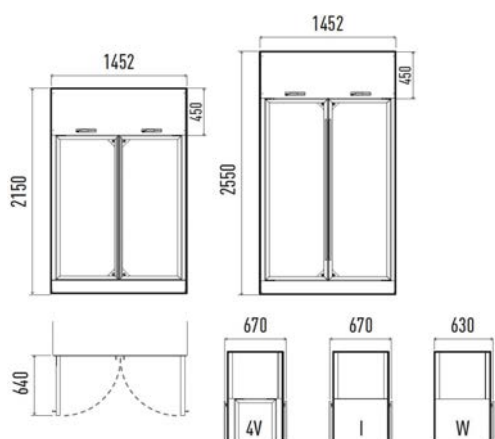
🌡️ +4 / +18°




- Umluftkühlung
- Kältemittel R290
- Wall: Rückwand geschlossen - frontseitig Glas-Drehtüren
- Insel: rück- und frontseitig Glas-Drehtüren

Propan
R290
ECO FRIENDLY

Längen:	1.452 mm	2.127 mm
Höhen:	2.150 mm	2.550 mm
Tiefen:	630 mm (Wall)	670 mm (Insel)



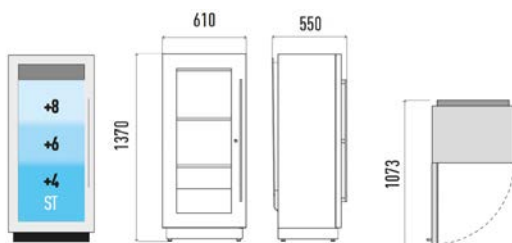
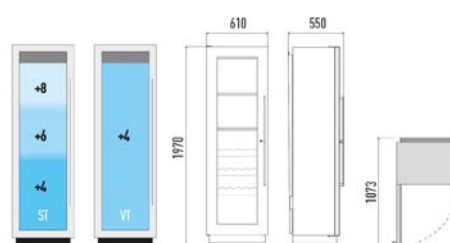
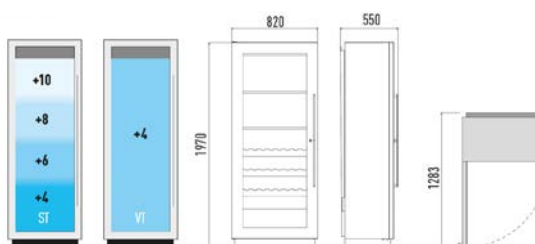
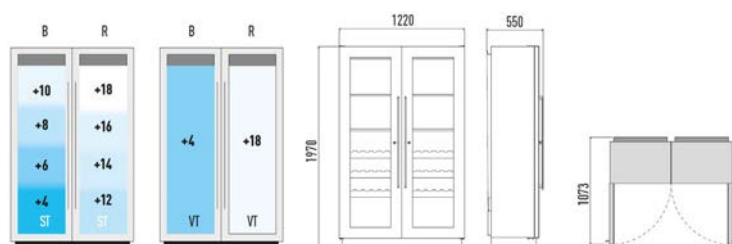
Miami

 +4 / +18°


- Kältemittel R290
- LED-Beleuchtung
- Glas-Drehtüren

Propan
R290
ECO FRIENDLY

	Miami Mini	Miami Medium	Miami	Miami B&R
Längen:	610 mm	610 mm	820 mm	1.220 mm
Höhen:	1.370 mm	1.970 mm	1.970 mm	1.970 mm
Tiefen:	550 mm	550 mm	550 mm	550 mm

Miami Mini:Miami Medium:Miami:Miami B&R:

3

Präsenter & Kühlinseln

Seite 60 - 74



Maui

🌡️ -1 / +7°

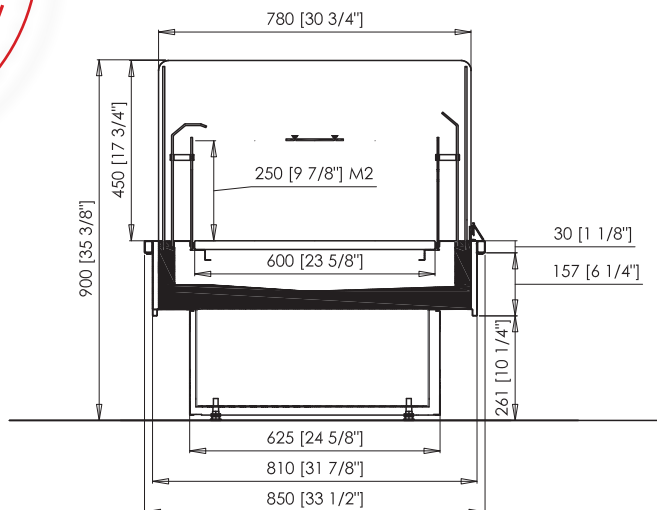


- Umluftkühlung
- Kältemittel R290
- Edelstahl-Stoßleisten
- Beladehöhe: 200 mm

Propan
R290
ECO FRIENDLY

3

Länge:	1.200 mm
Höhe:	900 mm
Tiefe:	810 mm



Maui Cover

🌡️ -1 / +2°

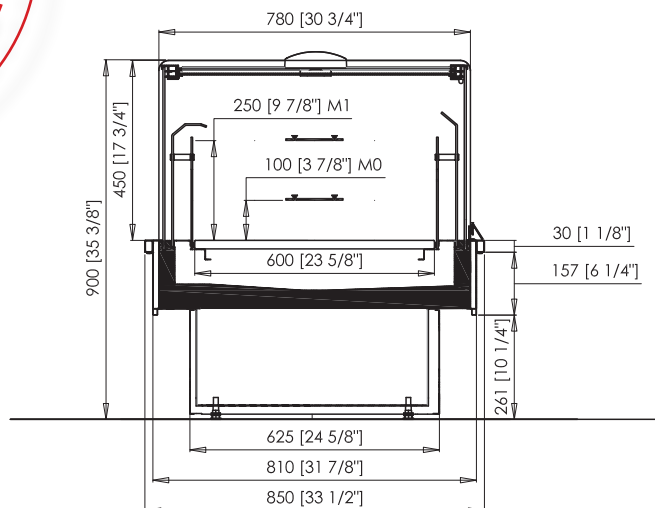


- Umluftkühlung
- Kältemittel R290
- Glas-Schiebedeckel
- Edelstahl-Stoßleisten
- Beladehöhe: 100/250 mm

Propan
R290
ECO FRIENDLY

3

Länge:	1.200 mm
Höhe:	900 mm
Tiefe:	810 mm



Capri Cover

0 / +5°

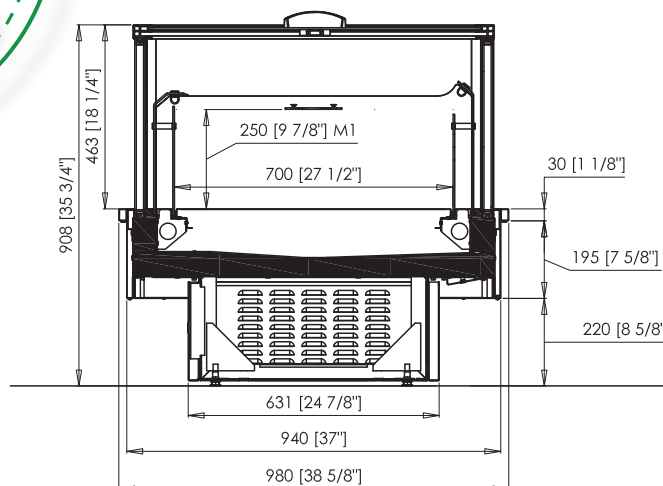
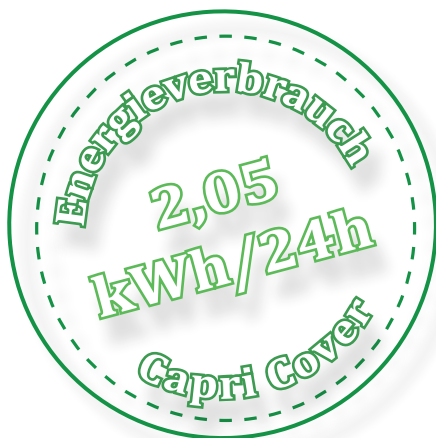


- Umluftkühlung
- Kältemittel R290
- Glas-Schiebedeckel
- Edelstahl-Stoßleisten
- Beladehöhe: 250 mm

Propan
R290
ECO FRIENDLY

3

Länge:	1.392 mm
Höhe:	908 mm
Tiefe:	940 mm



Senja SV

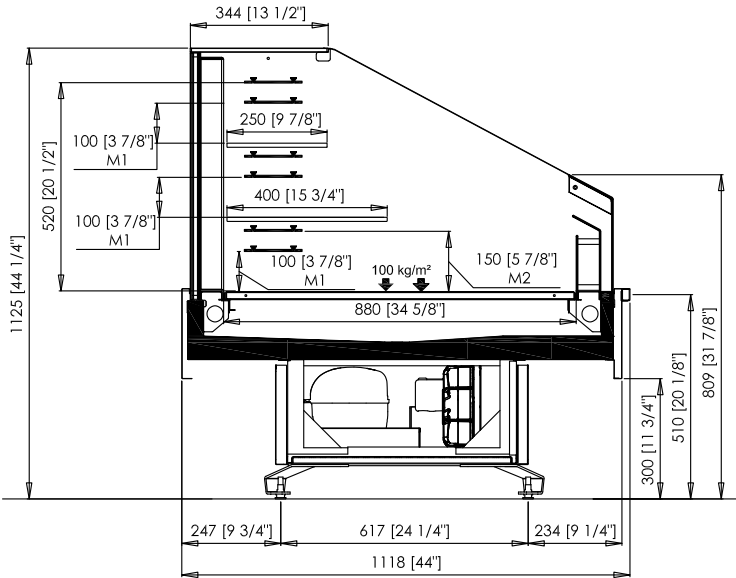
0 / +2° +2 / +4°



- Umluftkühlung
- Kältemittel R290
- Edelstahl-Stoßleisten
- 2 Auslageböden 250/400 mm tief, höhenverstellbar

Propan
R290
ECO FRIENDLY

Länge:	1.290 mm
Höhe:	1.125 mm
Tiefe:	1.118 mm



Arche Visio SV

0 / +2° +2 / +4°

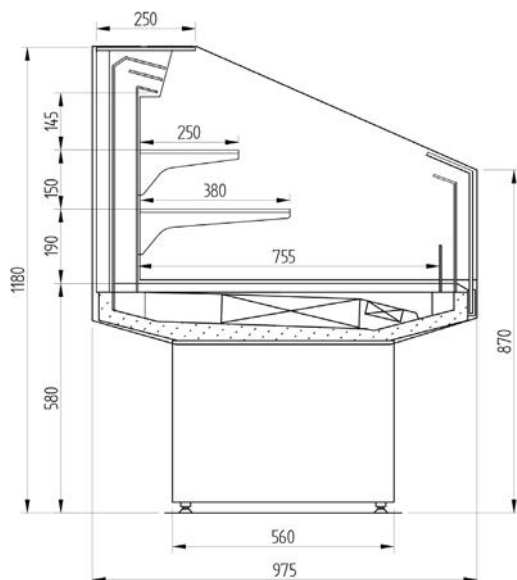


- Umluftkühlung
- Kältemittel R290
- 2 Auslageböden 250/380 mm tief, höhenverstellbar

Propan
R290
ECO FRIENDLY

3

Längen:	978 mm	1.290 mm
Höhe:	1.180 mm	
Tiefe:	975 mm	



Arche Visio SV Twin



+2 / +4°

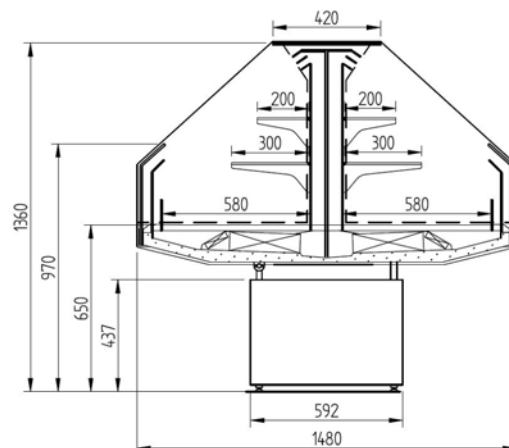


- Umluftkühlung
- Kältemittel R290
- 2x 2 Auslageböden 200/300 mm tief
- 2 Bodenauslagen, je 580 mm tief

Propan
R290
ECO FRIENDLY

3

Länge:	1.290 mm
Höhe:	1.360mm
Tiefe:	1.480 mm



Arche Visio

0 / +2° +2 / +4°

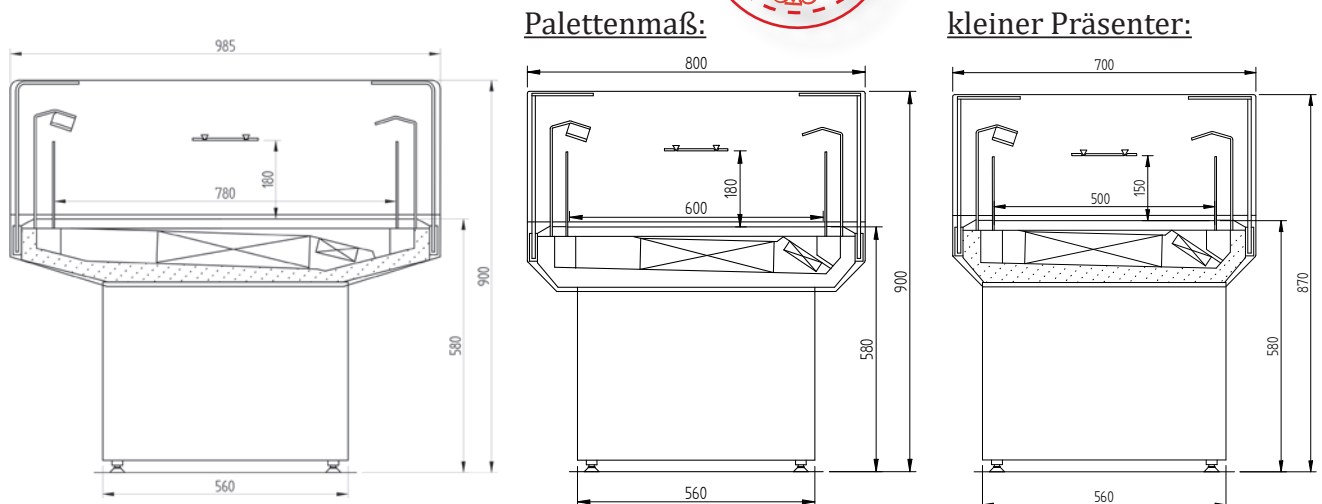


- Umluftkühlung
- Kältemittel R290 / R452a*
- Beladehöhe: 180 mm

Propan
R290
ECO FRIENDLY

3

					Palettenmaß	kleiner Präsentier	
Längen:	977 mm	1.290 mm	1.630 mm	1.915 mm	1.200 mm	800 mm	
Höhen:	900 mm						870 mm
Tiefen:	985 mm				800 mm		700 mm



* L190 nur mit R452a

Arrow Visio

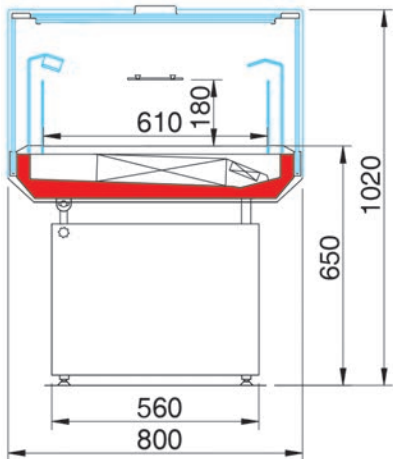
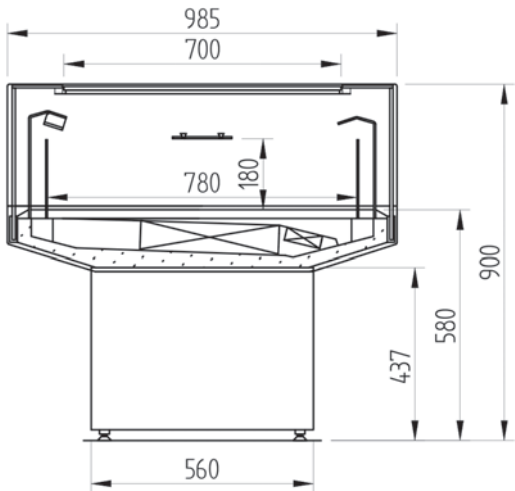
0 / +2°



- Umluftkühlung
- Kältemittel R290
- Glas-Schiebedeckel
- Beladehöhe: 180 mm

Propan R290
ECO FRIENDLY

				Palettenmaß
Längen:	977 mm	1.290 mm	1.630 mm	1.200 mm
Höhen:		900 mm		1.020 mm
Tiefen:		985 mm		800 mm



Bancarella OF

🌡️ +5 / +7°

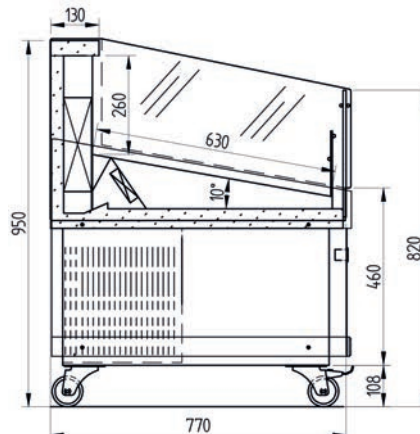


- Umluftkühlung
- Kältemittel R290
- Auslagefläche ca. 10° geneigt und für den Einsatz von Klappboxen optimiert
- Seitenwände und Frontscheibe aus Plexiglas

Propan
R290
ECO FRIENDLY

3

Länge:	1.195 mm
Höhe:	950 mm
Tiefe:	770 mm



Lomond

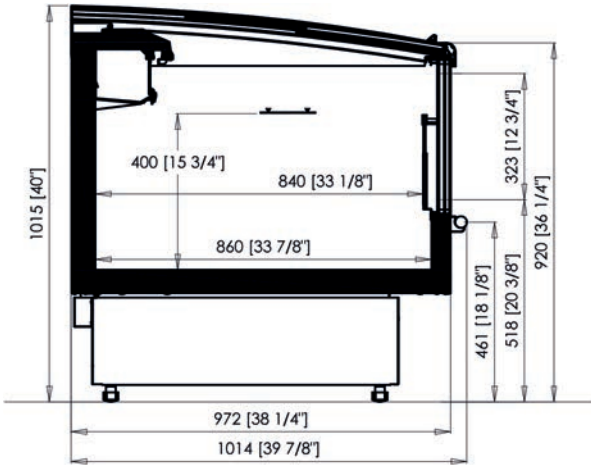
🌡️ -22 / -20°



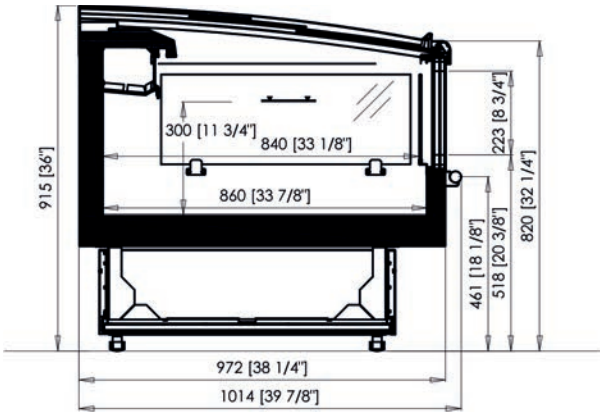
- Kältemittel R290
- Push-Glasdeckel

Propan
R290
ECO FRIENDLY

					Kopfmodul
Längen:	1.060 mm	2.070 mm	2.620 mm	3.870 mm	2.145 mm
Höhen:	1.015 mm				915 mm
Tiefe:	972 mm				



Kopfmodul:



Baikal



-18 / -16°

0 / +2°

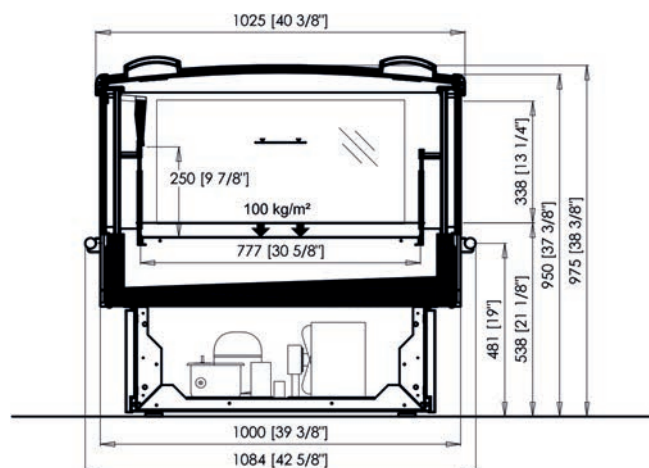


- Kältemittel R290
- Offen oder mit Glas-Schiebedeckel
- Temperaturbereiche sind umschaltbar
- Beladehöhe: 250 mm

Propan
R290
ECO FRIENDLY

3

Längen:	1.360 mm	1.980 mm	2.610 mm*
Höhe:		975 mm	
Tiefe:		1.000 mm	



* diese Länge ist nur mit Glas-Schiebedeckel verfügbar

Fox 2

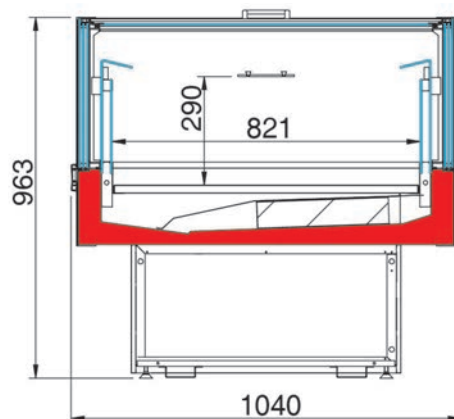
-20 / -18°
0 / +2°



- Kältemittel R290
- Glas-Schiebedeckel
- Temperaturbereiche sind umschaltbar
- Beladehöhe: 290 mm

Propan
R290
ECO FRIENDLY

Längen:	1.040 mm	1.542 mm	2.042 mm
Höhe:	963 mm		
Tiefe:	1.040 mm		



Mega 2



-20 / -18°

0 / +2°

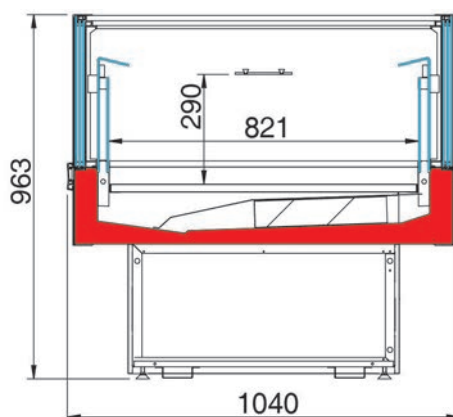


- Kältemittel R290
- Hohe Seitenverglasung
- Temperaturbereiche sind umschaltbar
- Beladehöhe: 290 mm

Propan
R290
ECO FRIENDLY

3

Längen:	1.040 mm	1.542 mm
Höhe:	963 mm	
Tiefe:	1.040 mm	



Urano 2

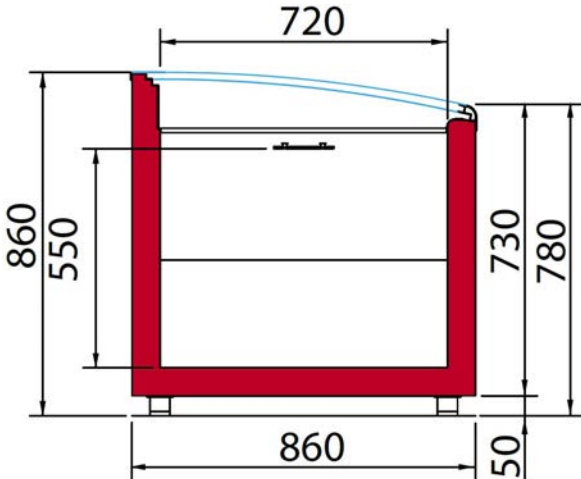
🌡️ -23 / -18°



- Kältemittel R290
- Glas-Schiebedeckel

Propan
R290
ECO FRIENDLY

				Kopfmodul
Längen:	1.650 mm	2.100 mm	2.500 mm	1.850 mm
Höhe:	860 mm			
Tiefe:	860 mm			



Diamond Glass 2.0



-20 / -18°

0 / +2°

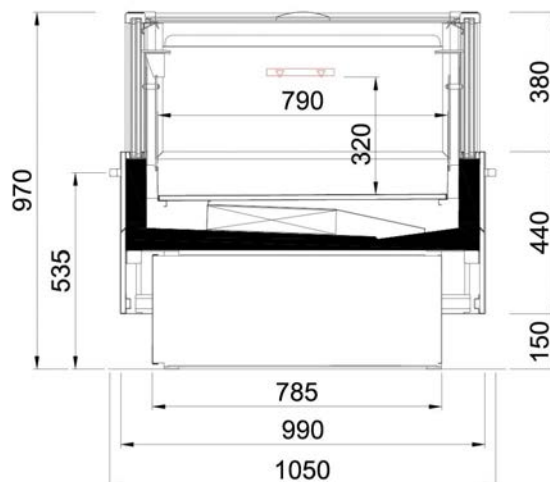


- Kältemittel R290
- Glas-Schiebedeckel
- Temperaturbereiche sind umschaltbar
- Beladehöhe: 320 mm

Propan
R290
ECO FRIENDLY

3

Längen:	1.500 mm	2.000 mm
Höhe:	970 mm	
Tiefe:	990 mm	



4

Eisbereiter

Seite 78 - 85



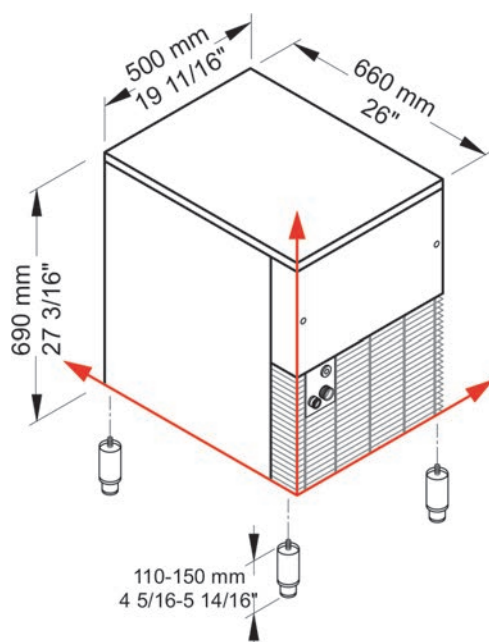
GB 902/903



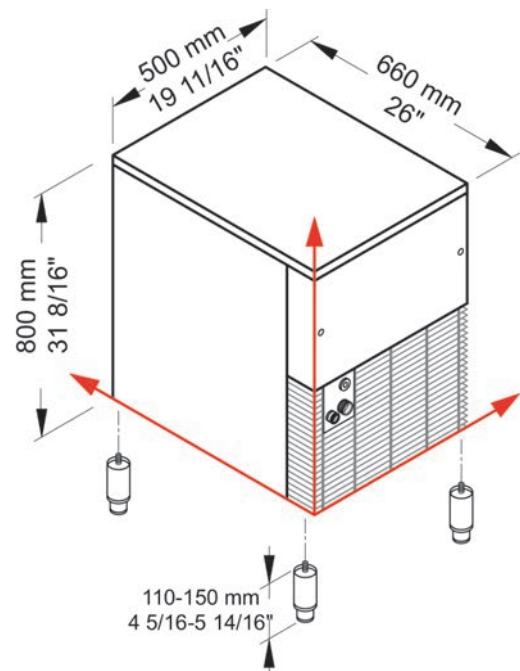
- Zur Herstellung von Ice Flakes
- Mit Aggregat
- Kältemittel R290
- Tagesleistung von ca. 95 kg
- Auffangbehälter 20 kg (GB 902) / 30 kg (GB 903)

Propan
R290
ECO FRIENDLY

GB 902:



GB 903:

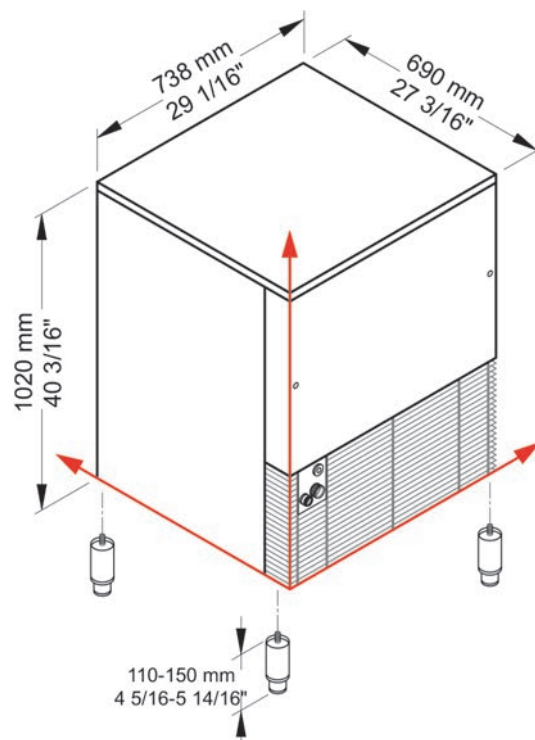


GB 1555



- Zur Herstellung von Ice Flakes
- Mit Aggregat
- Kältemittel R290
- Tagesleistung von ca. 155 kg
- Auffangbehälter 55 kg

Propan
R290
ECO FRIENDLY

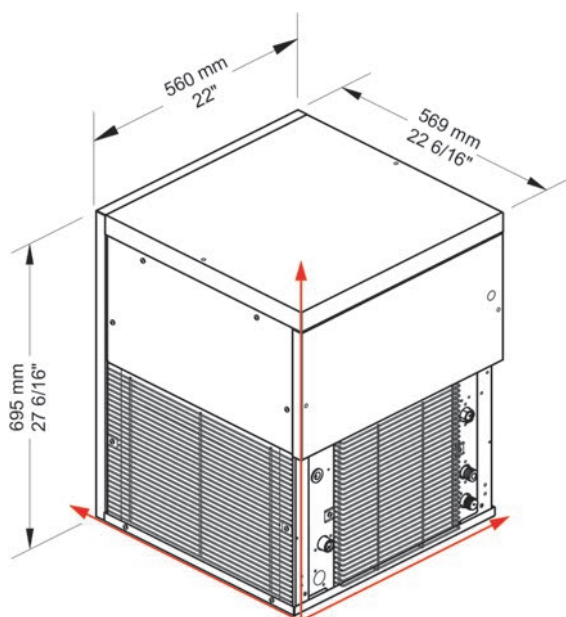


G 280



- Zur Herstellung von Ice Flakes
- Mit Aggregat
- Kältemittel R290
- Tagesleistung von ca. 280 kg
- Kompatibel mit: BIN 240 PE / BIN 110 / BIN 200 / RB 100 / DRB 100

Propan
R290
ECO FRIENDLY

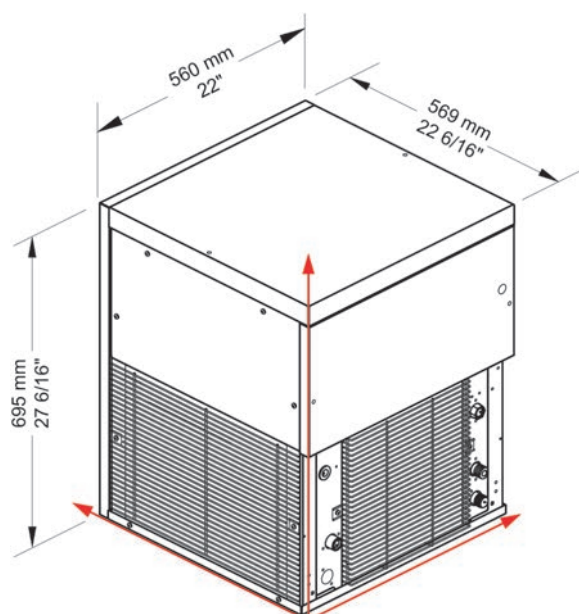


G 510



- Zur Herstellung von Ice Flakes
- Mit Aggregat
- Kältemittel R290
- Tagesleistung von ca. 510 kg
- Kompatibel mit: BIN 240 PE / BIN 110 / BIN 200 / RB 100 / DRB 100 / DRB 500

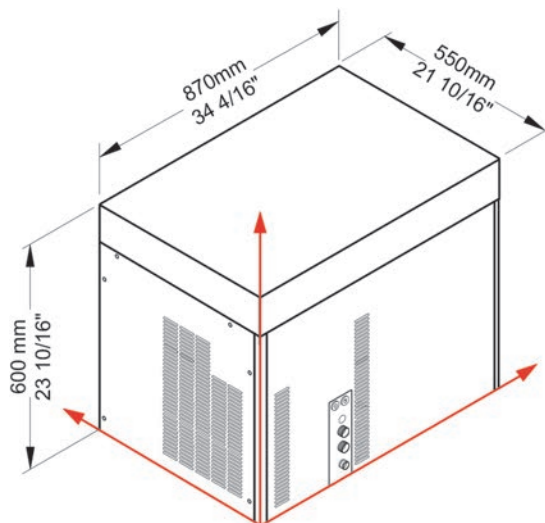
Propan
R290
ECO FRIENDLY



Muster 250



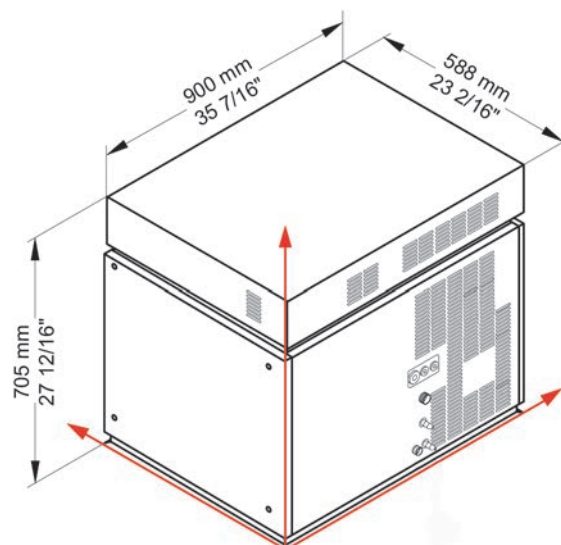
- Zur Herstellung von Ice Scales
- Mit Aggregat
- Kältemittel R452a
- Tagesleistung von ca. 250 kg
- Kompatibel mit: BIN 200 / BIN 350



Muster 600

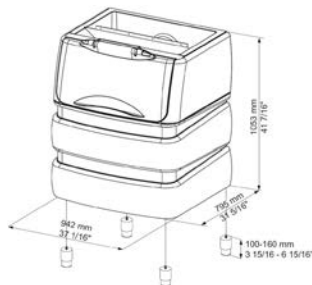


- Zur Herstellung von Ice Scales
- Mit Aggregat
- Kältemittel R452a
- Tagesleistung von ca. 620 kg
- Kompatibel mit: BIN 350 / DRB 100 / DRB 500



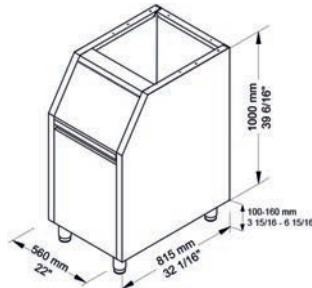
BIN

BIN 240 PE:



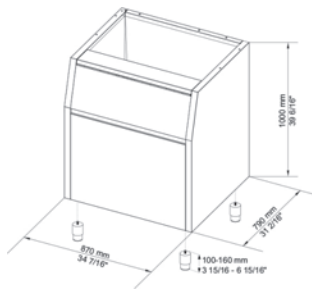
- Behälter mit 180 kg Fassungsvermögen
- Geeignet für G 280 / G 510

BIN 110:



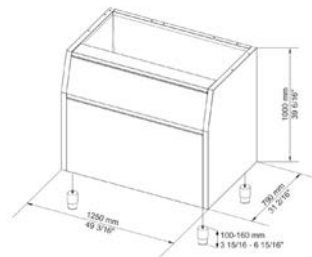
- Behälter mit 100 kg Fassungsvermögen
- Geeignet für G 280 / G 510

BIN 200:



- Behälter mit 200 kg Fassungsvermögen
- Geeignet für G 280 / G 510 / Muster 250

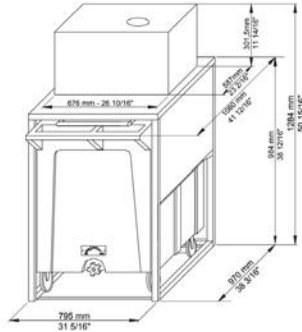
BIN 350:



- Behälter mit 350 kg Fassungsvermögen
- Geeignet für Muster 250 / Muster 600

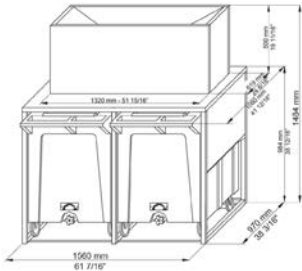
RB / DRB

RB 100:



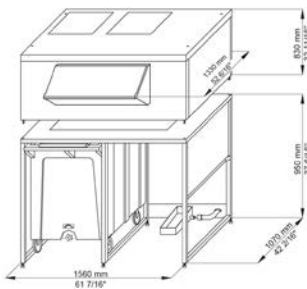
- Eiswagen mit 108 kg Fassungsvermögen
- Geeignet für G 280 / G 510

DRB 100:



- 2 Eiswagen mit je 108 kg Fassungsvermögen
- Geeignet für G 280 / G 510 / Muster 600

DRB 500:



- Speicher mit 300 kg und 2 Eiswagen mit je 108 kg Fassungsvermögen
- Geeignet für G 510 / Muster 600

5

Thekenbereich

Seite 88 - 92



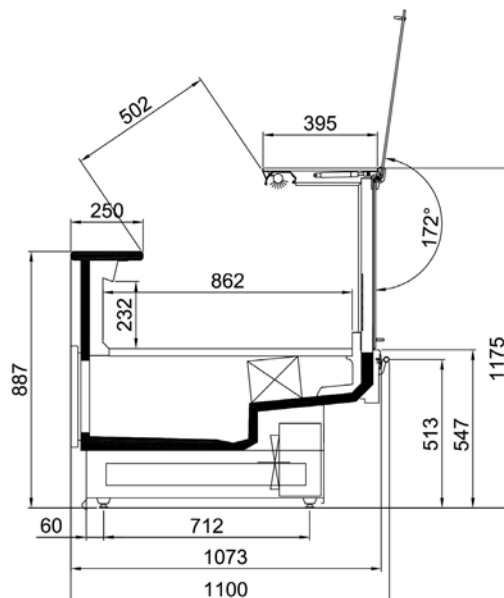
Milos P

0 / +2° +3 / +5°



- Kältemittel R449a
- LED-Beleuchtung
- Senkrechte Front-Hebescheibe
- Vorratsfach im Unterbau

Längen*:	937 mm	1.250 mm	1.562 mm	1.875 mm	2.500 mm	3.125 mm	3.750 mm
Höhe:	1.175 mm						
Tiefe:	1.073 mm						



* Längenangaben ohne Seitenteile

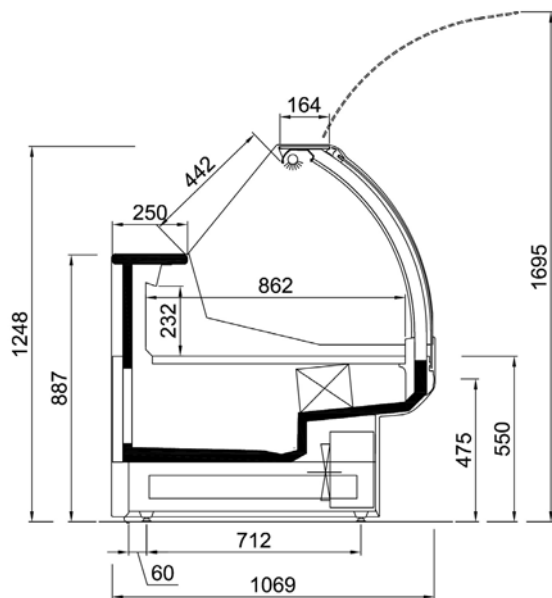
Kai

0 / +2° +3 / +5°



- Kältemittel R449a
- LED-Beleuchtung
- Gebogene Front-Hebescheibe
- Vorratsfach im Unterbau

Längen*:	937 mm	1.250 mm	1.562 mm	1.875 mm	2.500 mm	3.125 mm	3.750 mm
Höhe:	1.248 mm						
Tiefe:	1.069 mm						



* Längenangaben ohne Seitenteile

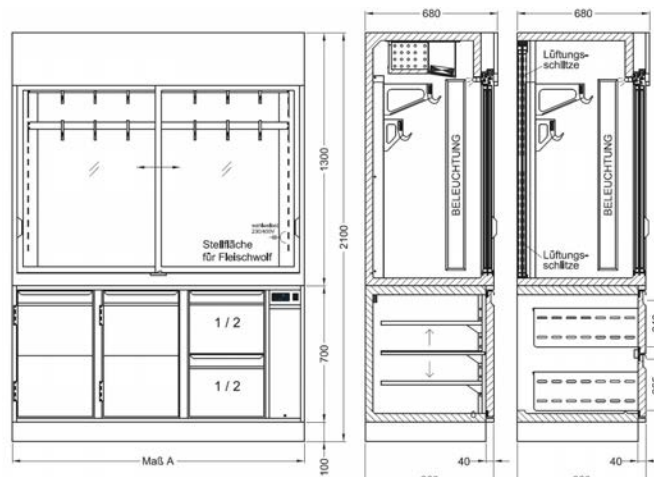
FKV

0 / +2° +2 / +4°



- Kältemittel R134a
- Mit Aggregat
- Mit oder ohne Unterbau
- Mit oder ohne Steckdose für einen Fleischwolf
- LED-Beleuchtung
- Schiebescheiben

Längen:	1.100 mm	1.500 mm	1.980 mm
Höhe:	1.300 mm - 2.100 mm		
Tiefe:	660 mm		

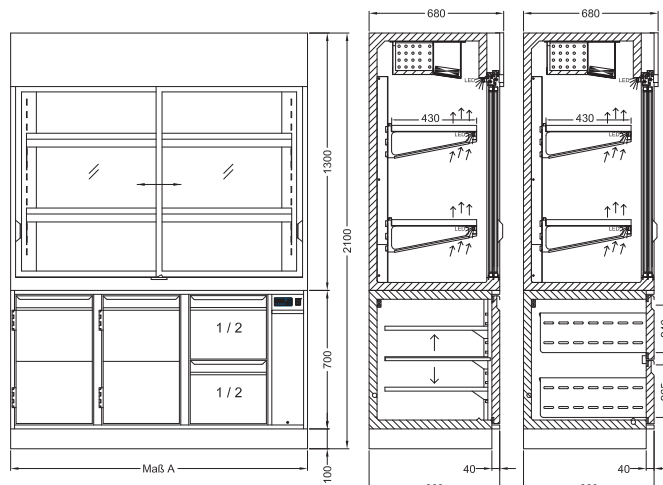




- Kältemittel R290
- Mit Aggregat
- Mit oder ohne Unterbau
- LED-Beleuchtung
- Schiebescheiben

Propan
R290
ECO FRIENDLY

Längen:	1.100 mm	1.500 mm	1.980 mm
Höhe:	1.300 mm - 2.100 mm		
Tiefe:	660 mm		



Beachten Sie für den Thekenbereich auch folgende Möbel:

- **Amico**
(auf Seite 31 und 32)



- **Eyre Doors 2.0**
(auf Seite 28)



Wir finden die ideale Lösung für Ihren Thekenbereich!

6

Kühlzellen

Seite 96 - 97



KULNBACHER

KULNBACHER

KULNBACHER

KULNBACHER



FEIN



Kühlzellen



Sie haben Interesse an einer Kühlzelle, die flexibel eingesetzt werden kann?

- **Dann sind Sie bei uns genau richtig!**
Sprechen Sie uns einfach an, wir beraten Sie gerne!

Genau an Ihre Anforderungen und Bedürfnisse angepasst!

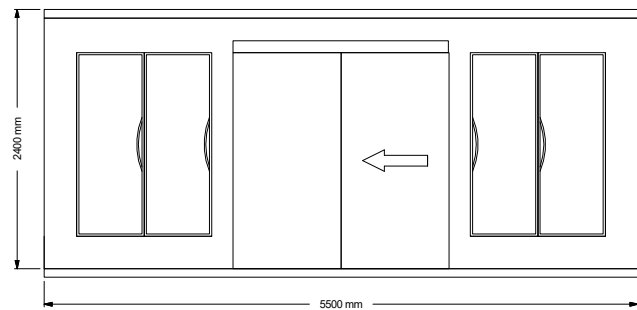
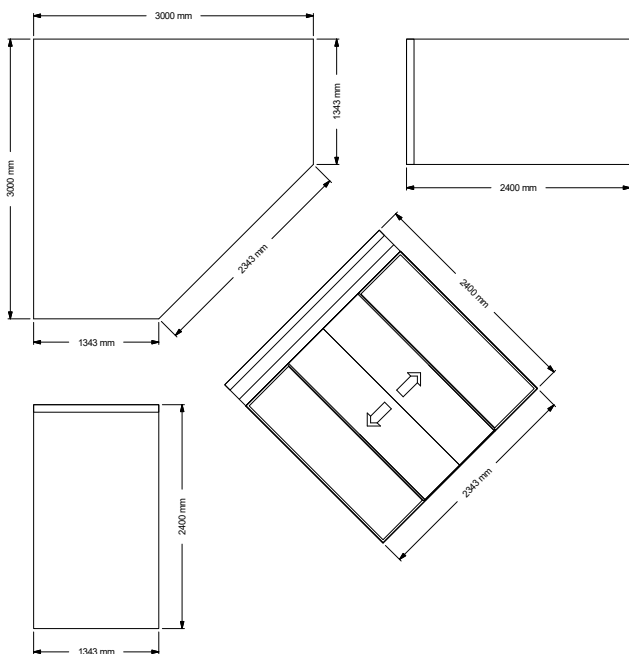


Beratung - Bestellung - Anlieferung - Aufbau - Service

Kühlzellen



beispielhafte Realisierungen:



Direkter Service - individuelle Anpassung nach Ihren Wünschen

Salatbars

Seite 100 - 117



Salatbar Übersicht



Futura 3.G L200 1er Solo 1x 6 GN



Premium 3.G L140 2er Block 2x 4 GN

Unsere Salatbars sind als Insel- oder Wandlösung mit folgender Standard-Ausstattung erhältlich:

- Kältemittel R290
- Absenkbare Spuckschutzhaube
- LED-Beleuchtung
- Container für Verkaufsverpackungen und Besteck
- Tabletrutschen aus HPL oder Granit
- Temperaturbereich +2/+7 °C
- Wandlösung mit verspiegelter Rückwand oder rückwärtigen Schiebescheiben

Propan
R290
ECO FRIENDLY

Falls Sie einen speziellen Wunsch haben stehen wir Ihnen gerne zur Verfügung, um die passende Lösung für Ihr Konzept zu finden. Sprechen Sie uns an!

Salatbar



Futura



Premium

Futura

- | | | |
|--------------------------|--|---------------------|
| ✓ Natürliche Kältemittel | steckerfertig | R290 (Propan) |
| | zentralgekühlt | R774 (CO2) |
| ✓ Spuckschutz | Glashebedeckel | |
| ✓ Hebedeckel-Technik | Als manueller Deckel oder MAG-SEN-Version erhältlich | |
| ✓ Dekor Standard | Korpus | schwarz / anthrazit |
| | Tablettrutschen | HPL |

Premium

- | | | |
|--------------------------|--|--|
| ✓ Natürliche Kältemittel | steckerfertig | R290 (Propan) |
| | zentralgekühlt | R774 (CO2) |
| ✓ Spuckschutz | Glashebedeckel | |
| ✓ Hebedeckel-Technik | Als manueller Deckel oder MAG-SEN-Version erhältlich | |
| ✓ Dekor Standard | Korpus | Dekorauswahl (z.B. Egger, Pfeleiderer, Kaindl) |
| | Tablettrutschen | HPL / Granit |

➔ **Unsere Salatbars können perfekt an Ihr Konzept angepasst werden!**

Premium Wandlösungen



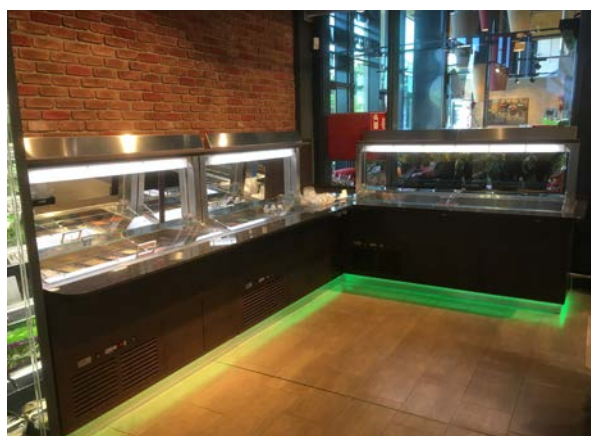
Premium Wall L140 1er Solo 1x 4 GN mit Lattenverkleidung



Premium Wall L200 1er Solo 1x 6 GN



Premium Wall L200 1er Solo 1x 6 GN



Premium Wall L480 3er Linie 2x 4 + 1x 6 GN Ecklösung Sonderbau

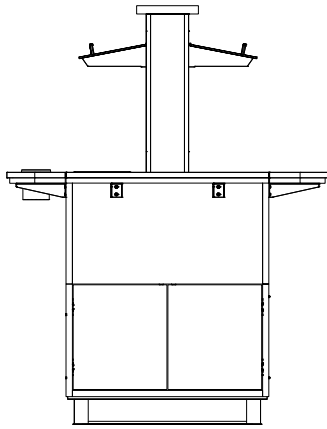


Salatbar 2020

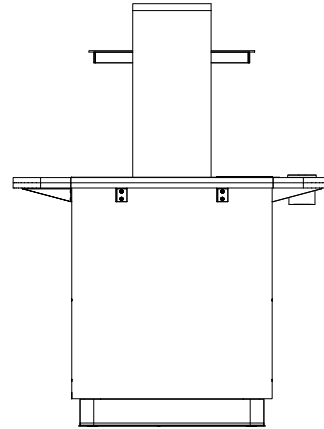


Salatbar 2020

Übersicht Hebedeckel



Futura 3.G



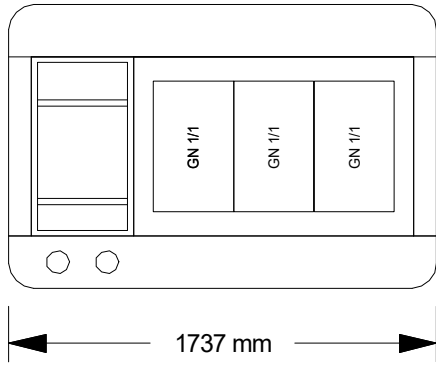
Doge 2.G

Versionen:

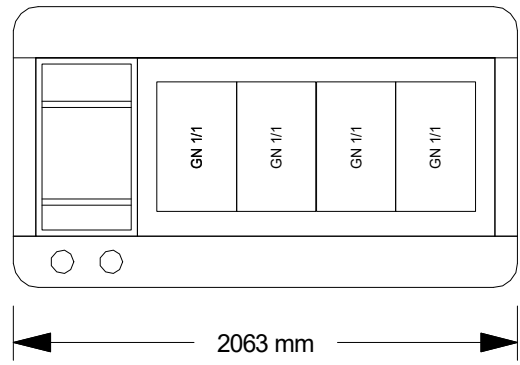
- Manuell:
 - Manuelles Öffnen und Schließen des Hebedeckels
- Magnet-Sensor:
 - Manuelles Öffnen des Hebedeckels
 - Offenhaltung durch Magnet
 - Automatisches Schließen des Hebedeckels durch Verlassen des Sensor-Bereiches
- Motor-Sensor:
 - Automatisches Öffnen und Schließen des Hebedeckels durch Betreten und Verlassen des Sensor-Bereiches

Draufsichten

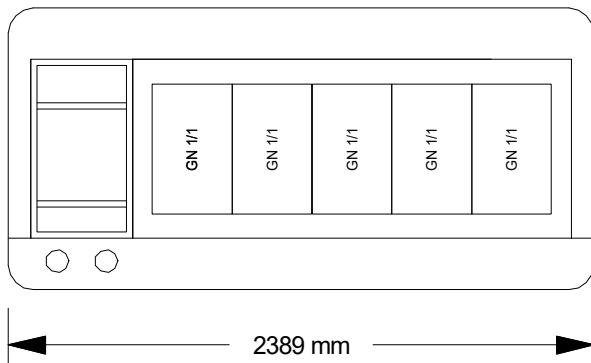
Salatbar L100 - 1er Solo
1 Kühlwanne 3 GN 1/1 - 1 Container



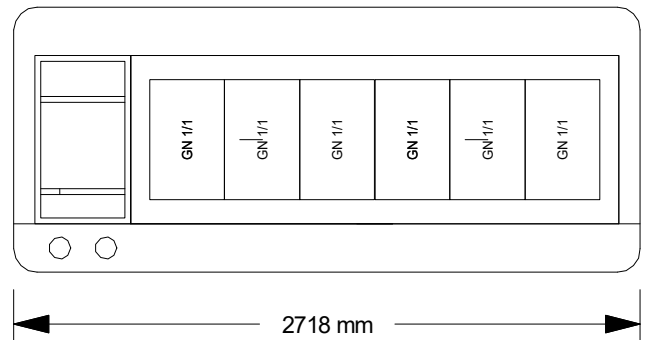
Salatbar L140 - 1er Solo
1 Kühlwanne 4 GN 1/1 - 1 Container



Salatbar L170 - 1er Solo
1 Kühlwanne 5 GN 1/1 - 1 Container

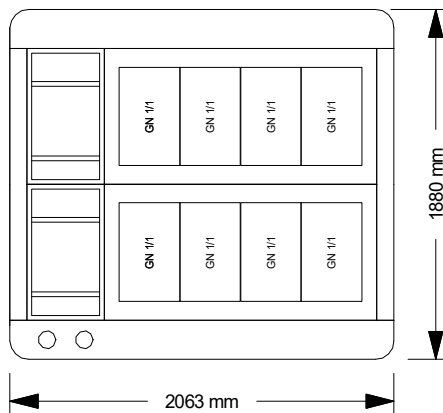


Salatbar L200 - 1er Solo
1 Kühlwanne 6 GN 1/1 - 1 Container

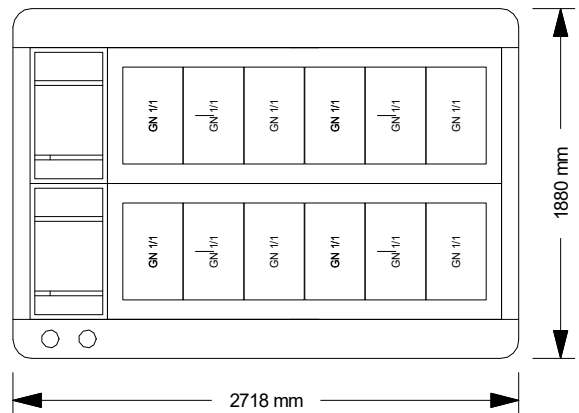


Alle Sologrößen sind auch als Blockvarianten erhältlich:

Salatbar L140 - 2er Block
2 Kühlwannen 4 GN 1/1 - 2 Container



Salatbar L200 - 2er Block
2 Kühlwannen 6 GN 1/1 - 2 Container



➔ **Sonderbauten gerne auf Anfrage!**

Bestückungsbeispiele



➔ Das passende Zubehör wie GN-Behälter, -Deckel und Vorlegebesteck kann direkt von uns mitgeliefert werden!

Frischeoasen Übersicht



Unsere Salatbars lassen sich mit beliebig vielen verschiedenen Modulen kombinieren, wie beispielsweise:

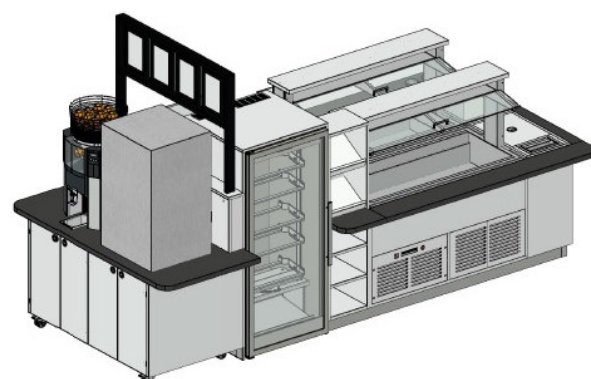
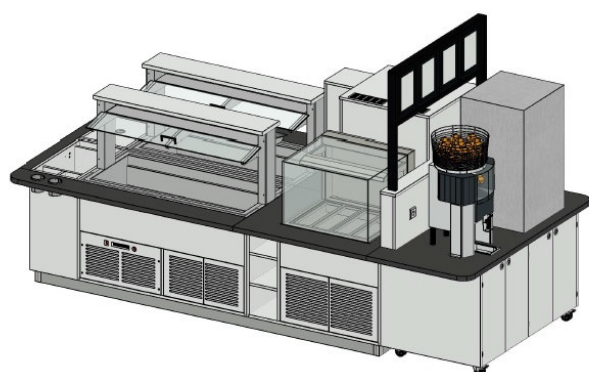
- Saftpresen
- Smoothie-/ Saftbars
- Suppenbars
- Getränkekühlschränke
- Heißmodule für warme Snacks



Sie haben bereits ein Gerät in Ihrem Bestand und wollen es in die Insel integriert haben?

→ **Kein Problem - sprechen Sie uns an!**

Frischeoasen



Smoothie-/ Saftbar Übersicht



- Mit oder ohne Crushed-Ice-Wanne
- Stapelfächer für Abfüllflaschen
- Korpus-Dekor frei wählbar - passend zu Ihrem Konzept!
- Saftpressen und Getränkespender
- LED-Beleuchtung

Aufstellungsvarianten:

- Soloaufstellung als Insel oder Wandlösung
 - Blockaufstellung - zwei Module Rücken/Rücken
 - Als Kopfmöbel an einer Salatbar
- ➔ **Die Größe unserer Smoothiebars kann perfekt an Ihre Platzverhältnisse angepasst werden!**

Smoothiebars

Smoothiebar mit Crushed-Ice-Wanne 1/1 GN und 3 Getränkependern



Smoothiebar als Kopfmöbel an einer Salatbar - komplette Frischeinsel



Crushed-Ice-Wanne mit LED-Beleuchtung



Getränkespender Übersicht



Saftpresse Z14 Nature Self Service

- Abtropfschale 1 Liter
- 16 kg Korbkapazität
- 2 Abfallbehälter je 55 Liter
- Edelstahlbehälter + Zapfhahn
- Größe ca. 478/488/822 mm (l/b/h)



Saftpresse Z40 Nature Self Service

- Abtropfschale 1 Liter
- 20 kg Korbkapazität
- 2 Abfallbehälter je 55 Liter
- Edelstahlbehälter + Zapfhahn
- Größe ca. 595/550/980 mm (l/b/h)

Optional: Granatapfel-Set



Getränkespender Granitor MINI 1

- Polycarbonat-Behälter mit Deckel
- Füllkapazität 6 Liter
- Edelstahlgehäuse
- Anschluss 230 V – Leistung 460 W

Suppenbar Übersicht



Aufstellungsvarianten:

- Soloaufstellung als Insel oder Wandlösung
 - Blockaufstellung - zwei Module Rücken/Rücken
 - Als Kopfmöbel an einer Salatbar
- ➔ **Die Größe unserer Suppenbars kann perfekt an Ihre Platzverhältnisse angepasst werden!**



Referenzen



Referenzen



Referenzen



Referenzen



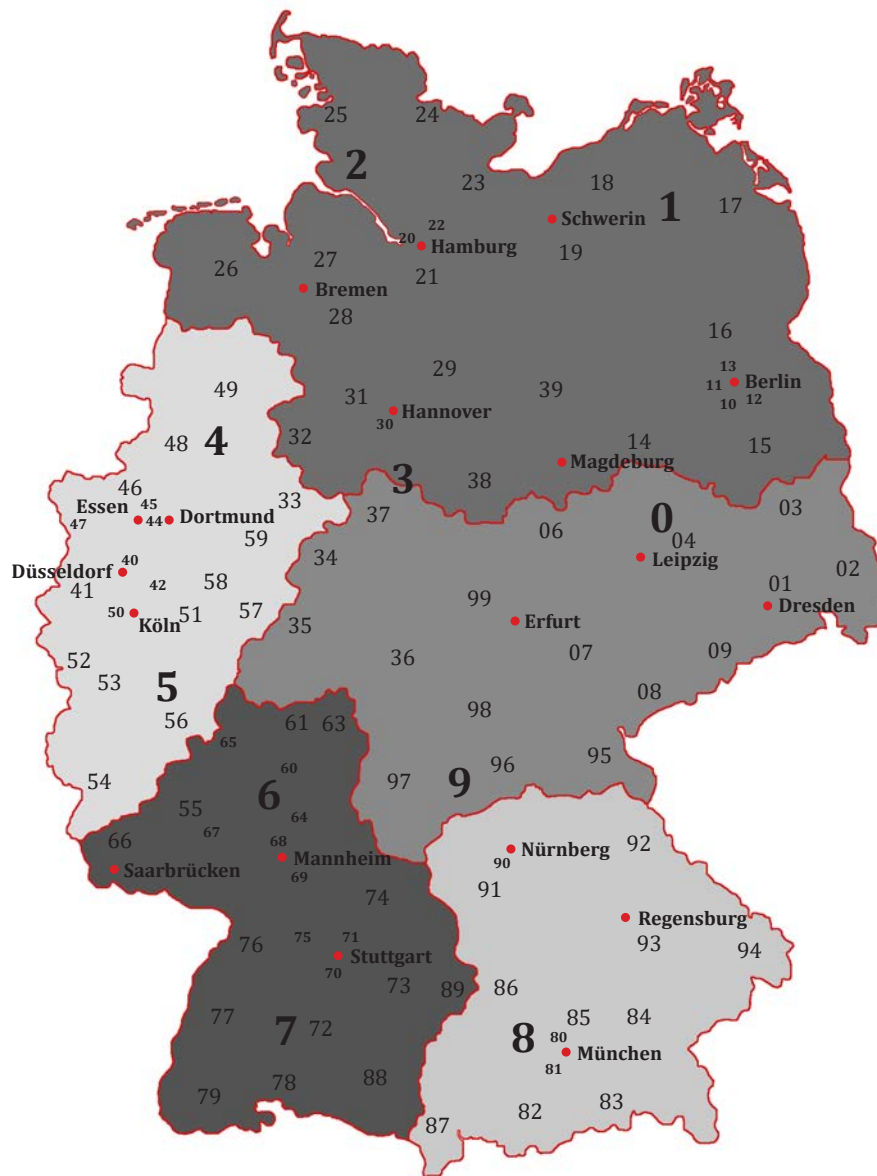
Referenzen



Referenzen



Wir sind deutschlandweit für Sie da!



Unser Außendienst steht Ihnen gerne zur Verfügung:

Tel.: +49 8807 36921-0

E-Mail: info@gsk-diessen.de



GSK

Kältetechnik

Fachgroßhandel GmbH

Prälatenstr. 3d

86911 Dießen

+49 8807 36921-0

info@gsk-diessen.de

www.gsk-diessen.de